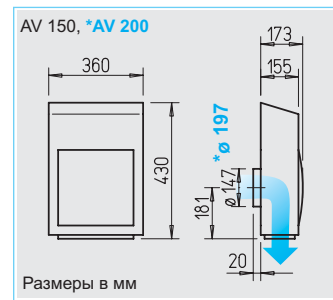
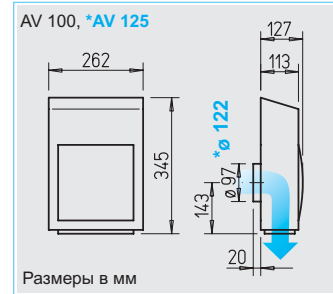


AV..

Новинка



■ Вытяжные вентиляторы AV предназначены для монтажа на внешней стене, для вентиляции небольших и средних помещений всех типов. Могут использоваться как в жилом фонде, так и в промышленности.

Высокомощные и производительные вентиляторы этой серии уверенно преодолевают сопротивление фильтров и других сходных компонентов воздухопроводящей системы.

Идеальное решение для вытяжной вентиляции кухонь жилых домов, позволяющее минимизировать присутствие неприятных запахов, присутствующих в вытяжных зонтах, а также ремонтов и доустановке систем вентиляции в существующие здания.

■ Особые характеристики

□ Отсутствие мешающих шумов вентилятора благодаря монтажу на внешней стене здания.

□ Простой и экономичный способ монтажа: крепление готового к эксплуатации устройства дюбелями.

□ Защищенный от воздействия погодных факторов корпус. Герметично закрывающиеся запорные ламели с возвратным пружинным механизмом.

□ Соединительные патрубки, соответствующие стандартным диаметрам воздухопроводящих каналов.

□ Массивная пластиковая плита основания, позволяющая устанавливать вентилятор на неровных поверхностях.

□ Скрытая прокладка электропроводки сзади или открытая сбоку.

■ Корпус

□ Устойчивый к воздействию погодных условий корпус из оцинкованной листовой стали, окрашен по методу порошкового покрытия в снежно-белый цвет.

□ Защитная решетка на выпуске и две запорных ламели с пружинным возвратным механизмом.

■ Регулирование мощности

Серийно: два режима мощности, переключаемых внешним переключателем режимов MVB (комплектующие). Также возможно управление при помощи электронного регулятора или 5-позиционного трансформатора.

■ Привод

Закрытый влагозащищенный двигатель, укомплектованный шариковыми подшипниками, класс изоляции F, допускается продолжительный режим работы, не требует обслуживания и не генерирует радиопомех.

■ Защита двигателя

Осуществляется посредством встроенных в обмотку предохранителей.

■ Крыльчатка

Энергоэффективная радиальная пластиковая крыльчатка с загнутыми назад лопатками. Крыльчатка динамически отбалансирована.

□ Указание

Ввод вентилятора в эксплуатацию допускается только при обеспечении контактной защиты крыльчатки согласно нормам DIN EN ISO 13857.

■ Уровень шума

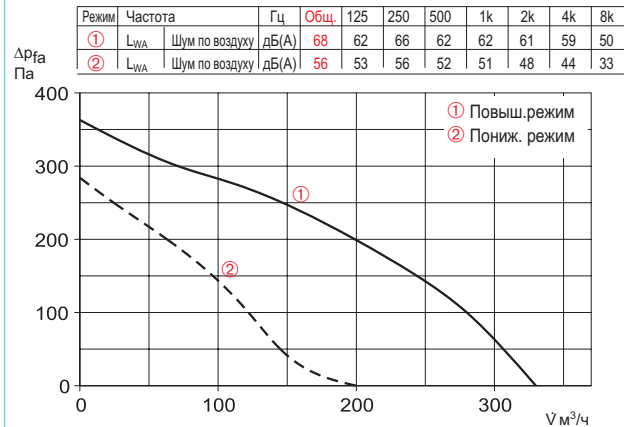
На схеме поверх кривых с характеристиками представлены график суммарного уровня шума и спектр уровня звуковой мощности при работе в режиме повышенной и пониженной мощности. В таблице типов дополнительно приведены значения уровня звукового давления на расстоянии 3 м в условиях свободного звукового поля.

■ Комплектующие Стр.

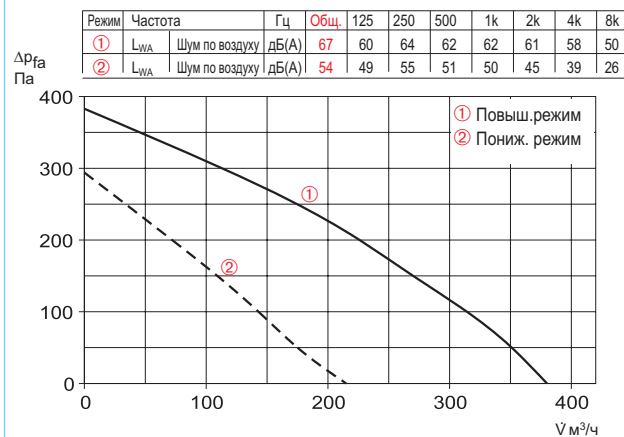
Регуляторы скорости вращения, регуляторы, выключатели с функцией задержки 381

Тип	№	Подключе- ние Ø	Объем расход мин./макс.	Скорость вращения мин./макс.	Уровень шума мин./макс.	Напряжение 50 Гц	Потребл. мощность мин./макс.	Потребл. ток мин./макс.	Подключ. согласно схеме	Макс. темп. рабочей среды	Вес	Трансформаторный регулятор скорости 5-ступенч.		Электрон. регулятор скорости вращ., бесступенч. скрытый/открытый монтаж	
												Тип	№	Тип	№
AV 100	2654	100	200/330	1600/2380	38/50	230	60/80	0,26/0,35	937	60	5	TSW 1,5	1495	ESU 1/ESA 1	0236/0238
AV 125	2655	125	215/380	1400/2325	36/50	230	60/80	0,26/0,35	937	60	5	TSW 1,5	1495	ESU 1/ESA 1	0236/0238
AV 150	2656	150	545/750	1470/1860	43/51	230	110/155	0,48/0,67	937	50	8,5	TSW 1,5	1495	ESU 1/ESA 1	0236/0238
AV 200	2657	200	570/785	1600/2075	43/51	230	110/155	0,48/0,67	937	50	8,5	TSW 1,5	1495	ESU 1/ESA 1	0236/0238

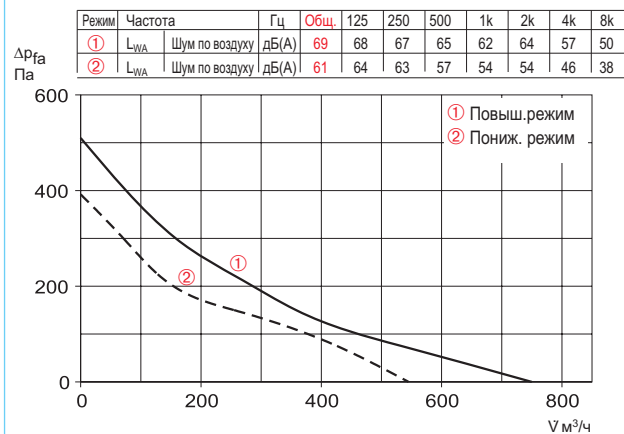
AV 100



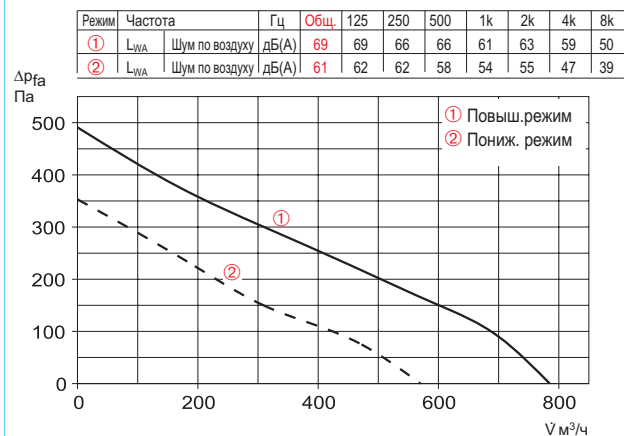
AV 125



AV 150



AV 200



Комплектующие

Переключатель режимов и скорости вращения 0-1-2

Тип MVB № 6091

С функциями вкл./выкл., высокой и низкой скорости вращения.
 Нагрузка 3 А (инд.)
 Напряжение 230 В, 1~, 50/60 Гц
 Степень защиты IP 30
 Монтаж в стандартную скрытую розетку
 Габариты, мм Ш 80 x В 80 x Г 15
 Вес 0,1 кг



Трансформаторный регулятор скорости вращения

Тип TSW 1,5 № 1495

Пятиступенчатый, открытый монтаж.
 1~ переменный ток, 230 В.
 Макс. нагрузка 1,5 А
 Схема подключения № SS-437.1
 Габариты, мм Ш 154 x В 200 x Г 79



Электронный регулятор скорости вращения

Тип ESU 1 № 0236

Скрытый монтаж. Лицевая панель и ручка из белого пластика. Монтаж в стандартной скрытой розетке. Индикаторное светодиодное кольцо.
 Макс. нагрузка 1 А.
 Мин. нагрузка 0,15 А
 Степень защиты (встроен.) IP 30
 Схема подключения № SS-556.1
 Габариты, мм Ш 80 x В 80 x Г 21



Электронный регулятор скорости вращения

Тип ESA 1 № 0238

Открытый монтаж. Корпус из белого пластика. Световой индикатор в ручке.
 Макс. нагрузка 1 А.
 Мин. нагрузка 0,15 А
 Степень защиты IP 40
 Схема подключения № SS-556.1
 Габариты, мм Ш 80 x В 80 x Г 65

