



**BLAUFAST**

Система полужестких  
воздуховодов **BLAUFAST**:  
гибкое решение для эффективной  
вентиляции

## ПОЛУЖЕСТКИЕ ВОЗДУХОВОДЫ

Модульная система распределения воздуха **BLAUFAST** базируется на использовании компактных гофрированных воздуховодов круглого сечения диаметром 63 и 75 мм из ударопрочного пластика.

С **BLAUFAST** вы можете легко и быстро создать энергосберегающую систему вентиляции в доме или квартире на этапе нового строительства либо капитального ремонта. Воздуховоды подходят для монтажа как в потолке, так и в полу.

### ЭНЕРГОСБЕРЕГАЮЩАЯ ВЕНТИЛЯЦИЯ В ВАШЕМ ДОМЕ

Система **BLAUFAST** применяется в сочетании с приточно-вытяжными установками. Приточно-вытяжная установка отвечает за перемещение и очистку вентиляционного воздуха, а также за передачу тепла от вытяжного воздуха приточному. Система **BLAUFAST** предназначена для правильного распределения вентиляционного воздуха между комнатами.

### БОЛЬШЕ КОМФОРТА, МЕНЬШЕ ЗАТРАТ

- Быстрая и удобная сборка за счет гибкости каналов и универсальных соединительно-монтажных элементов. Не нужен специальный инструмент и подготовка.
- Отсутствие утечек воздуха.
- Лёгкий уход, за счет гладкой внутренней поверхности.
- Воздуховоды для приточного и вытяжного воздуха не нуждаются в дополнительной термоизоляции, так как температура воздуха в воздуховоде близка к температуре воздуха снаружи.
- Компактность — подходят для нестандартных потолков со сложным дизайном, а также полов с подогревом.
- Материал и форма полужестких каналов позволяют им выдерживать высокую внешнюю нагрузку (например, давление бетонной стяжки пола).
- Эстетичный дизайн интерьера. Вентиляционные коммуникации скрываются в потолке, полу или стенах, единственный видимый элемент — вентиляционные решетки, через которые осуществляется приток и вытяжка воздуха.
- Низкий уровень шума.
- Совместимость с системой воздуховодов **BLAUPLAST**.



В отличие от стандартной системы вентиляции, которая монтируется исключительно под потолком и в стенах, система **BLAUFAST** располагает более широкими возможностями. Воздуховоды могут устанавливаться в потолке, полу или стенах; монтаж прост и экономичен.

Быстрый и простой монтаж  
благодаря гибким каналам и  
универсальным соединительно-  
монтажным элементам



## КОНСТРУКЦИЯ СИСТЕМЫ

Базовые элементы, необходимые для организации механической вентиляции с рекуперацией тепла в жилом помещении с использованием системы каналов **BLAUFAST**:

- Полужесткие каналы **BLAUFAST** для транспортирования воздуха.
- Коллекторы для распределения приточного воздуха между комнатами и для подключения вытяжных каналов **BLAUFAST** к вытяжному магистральному воздуховоду.
- Пленумы с решетками для раздачи приточного воздуха и забора вытяжного.
- Вентиляционная установка с рекуператором тепла.
- Магистральные теплоизолированные воздуховоды.
- Наружные решетки или колпаки для забора свежего воздуха и выброса отработанного.



1  
Канал полужесткий **BLAUFAST** RK 75/50



2  
Фланец круглый **BLAUFAST** RKF 75



3  
Замок круглый **BLAUFAST** RS 75



4  
Заглушка фланца круглая **BLAUFAST** RFP 75



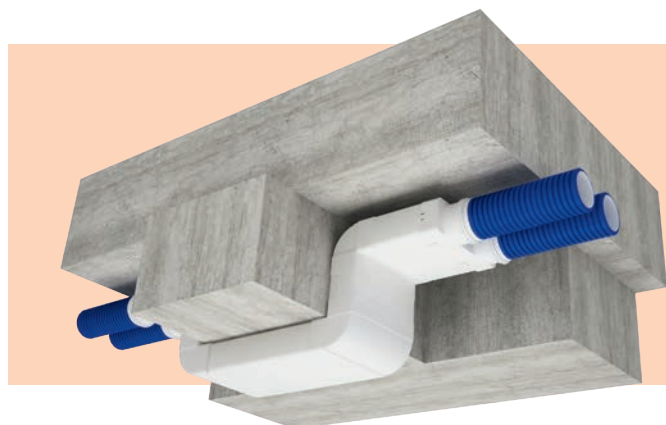
5  
Заглушка коллектора **BLAUFAST** RSP 75



6  
Муфта круглая **BLAUFAST** RM 75

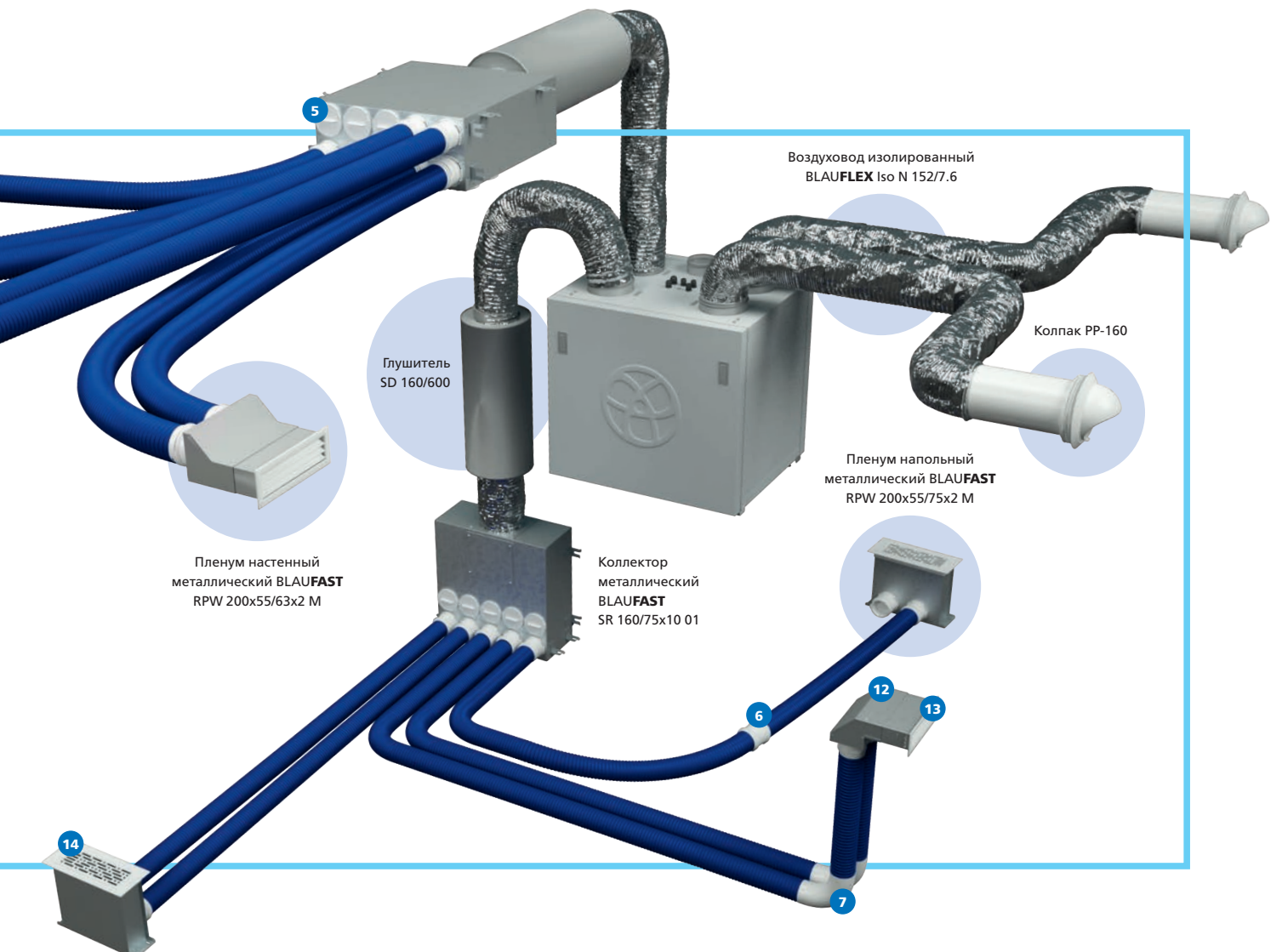


7  
Отвод круглый **BLAUFAST** RB 75



Когда форма помещения не позволяет использовать канал **BLAUFAST** (перекрытие, перегородка или сложный изгиб), можно дополнительно применить элементы системы **BLAUPLAST**. Для соединения используется муфта.





Воздуховод изолированный  
BLAUFLEX Iso N 152/7.6

Колпак PP-160

Глушитель  
SD 160/600

Пленум напольный  
металлический BLAUFAST  
RPW 200x55/75x2 M

Пленум настенный  
металлический BLAUFAST  
RPW 200x55/63x2 M

Коллектор  
металлический  
BLAUFAST  
SR 160/75x10 01



8  
Колено  
вертикальное  
BLAUPLAST  
FKW 110x55



9  
Муфта переходная  
BLAUFAST-BLAUPLAST  
BLAUFAST MH 75/204x60



10  
Пленум потолочный  
пластиковый  
BLAUFAST  
RPZ 125/75x2



11  
Пленум потолочный  
металлический  
BLAUFAST  
RPZ 125/75x2 M



12  
Пленум настенный  
металлический  
BLAUFAST  
RPWB 200x55/75x2 M

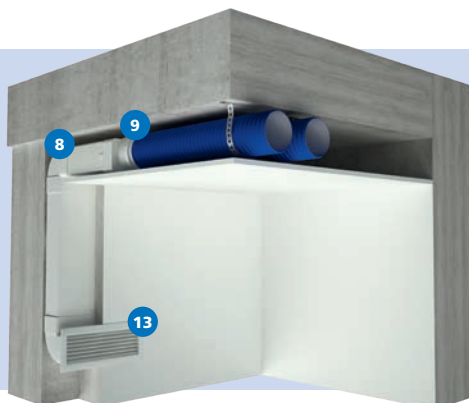


13  
Решетка настенная  
металлическая  
BLAUFAST  
GW 200x55 01

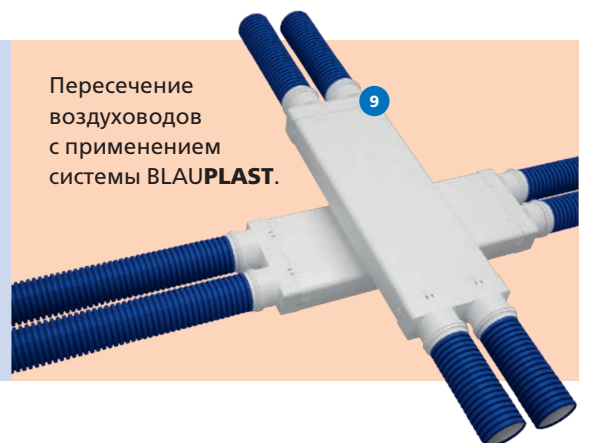


14  
Решетка напольная  
металлическая  
накладная BLAUFAST  
GF 300x100 06

Вентиляционный  
выход в стене  
без использования  
пленумов.



Пересечение  
воздуховодов  
с применением  
системы BLAUPLAST.

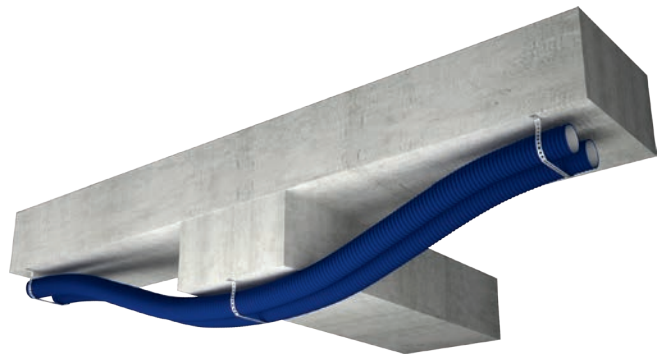


## ВОЗДУХОВОДЫ

Для герметичного соединения каналов с патрубком и обеспечения класса плотности «С» используется уплотнитель, который надевается на воздуховод. Для надежной фиксации канала используется замок-защелка.

Воздуховоды BLAUFAST изготовлены из высококачественного пластика методом коэкструзии (соединение двух видов сырья).

Гофрированный внешний слой полужестких воздуховодов придает им высокую прочность и гибкость. Также, это дает возможность выполнять повороты в любом месте без дополнительного оборудования.



Кроме того, воздуховоды BLAUFAST отличаются гладкой внутренней поверхностью, что уменьшает сопротивление воздуха, следовательно, повышает эффективность вентиляции.

Гладкая внутренняя поверхность воздуховодов BLAUFAST уменьшает сопротивление воздуха и способствует их лёгкой очистке

### Радиус изгиба:

- для канала  $\varnothing$  63 мм  
R = 130 мм;
- для канала  $\varnothing$  75 мм  
R = 150 мм.

## ВАРИАНТЫ УКЛАДКИ ВОЗДУХОВОДОВ

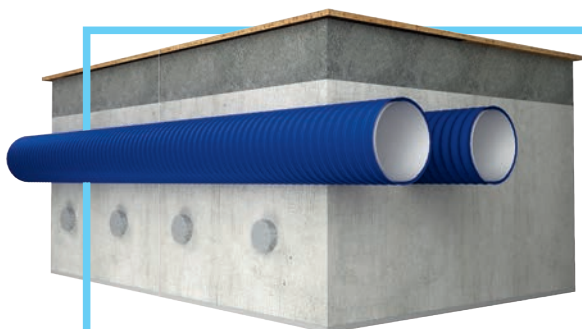
В пространстве над подвесным потолком



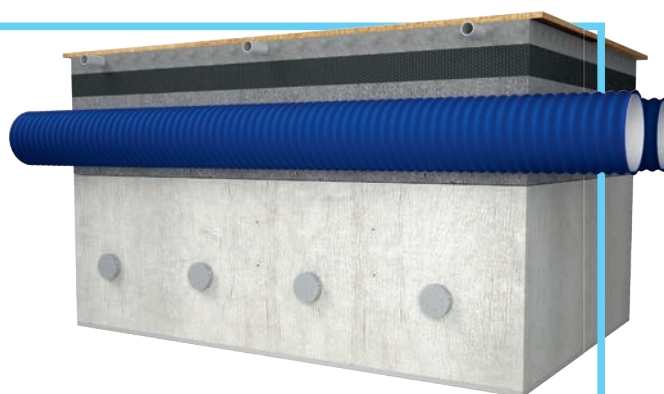
Внутри деревянных перекрытий через балки



Заливка воздуховодов стяжкой пола

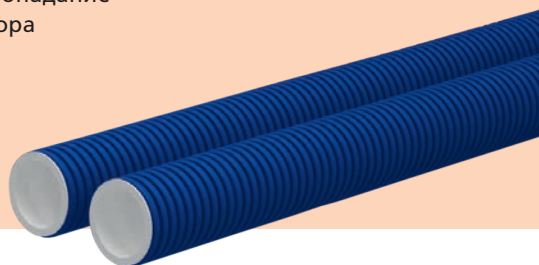


Заливка воздуховодов стяжкой пола  
в комбинации с системой «теплый пол»

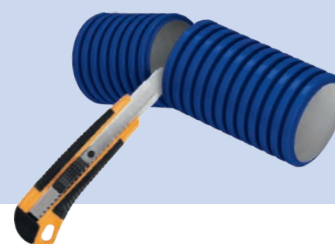


Воздуховоды **BLAUFAST** выдерживают давление 8 кН/м<sup>2</sup>. Не подвержены деформации.

При необходимости, свободные концы каналов возможно закрыть специальной заглушкой, – это предотвратит попадание строительного мусора и пыли в канал.



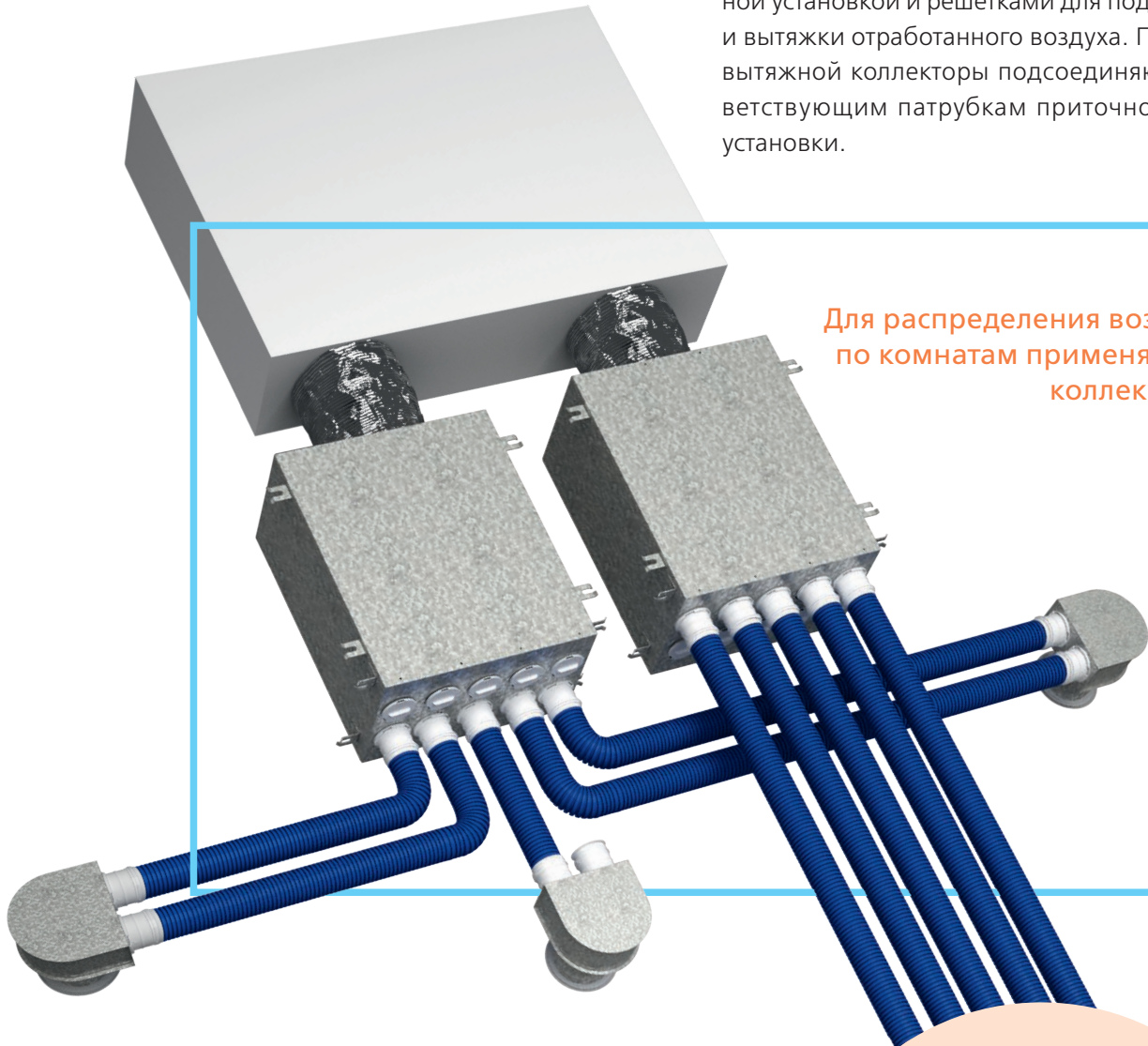
При монтаже системы нет необходимости в специальном инструменте – воздуховод нужной длины легко отрезается обычным ножом.



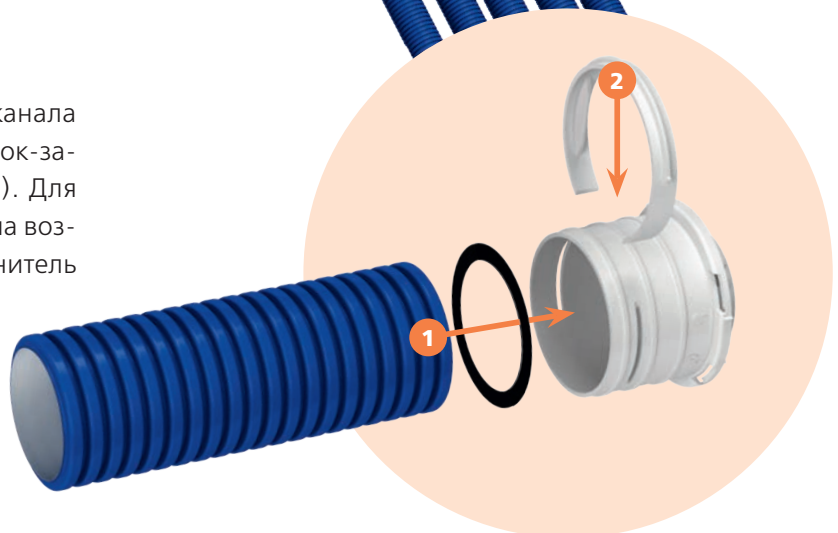
## КОЛЛЕКТОРЫ

Коллекторы монтируются между вентиляционной установкой и решетками для подачи свежего и вытяжки отработанного воздуха. Приточный и вытяжной коллекторы подсоединяются к соответствующим патрубкам приточно-вытяжной установки.

Для распределения воздуха по комнатам применяются коллекторы



Для надежной фиксации канала во фланце используется замок-защелка (входит в комплект). Для герметичного соединения на воздуховод надевается уплотнитель (поставляется отдельно).

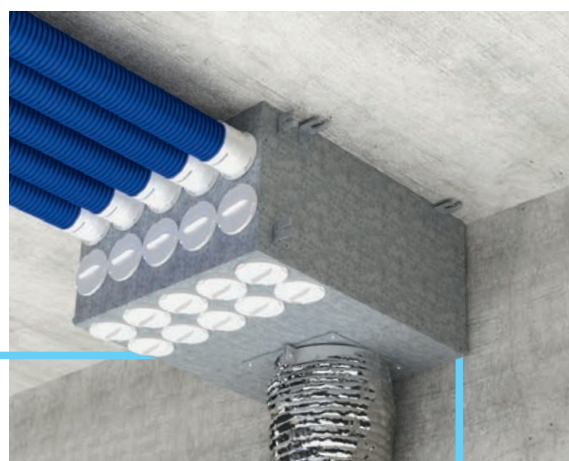




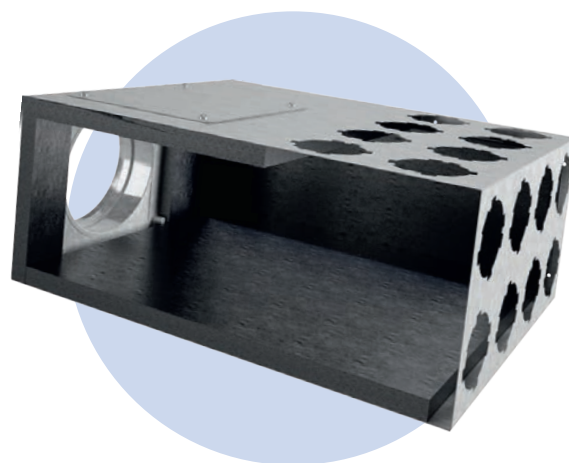
В зависимости от количества комнат и производительности приточно-вытяжной установки к коллектору возможно подключить разное количество полужестких воздуховодов, для этого в отверстия коллектора вставляются круглые фланцы.

Свободные отверстия закрываются заглушками. Воздуховоды фиксируются в патрубках защелками. Во избежание утечек воздуха все элементы имеют резиновые уплотнители.

Коллекторы могут устанавливаться вертикально на пол или горизонтально под потолком

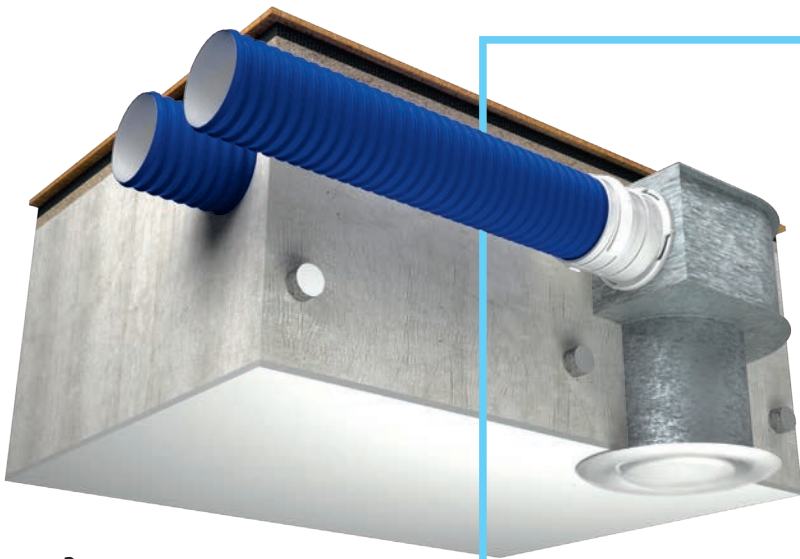


Незадействованные отверстия коллекторов необходимо перекрыть заглушками.



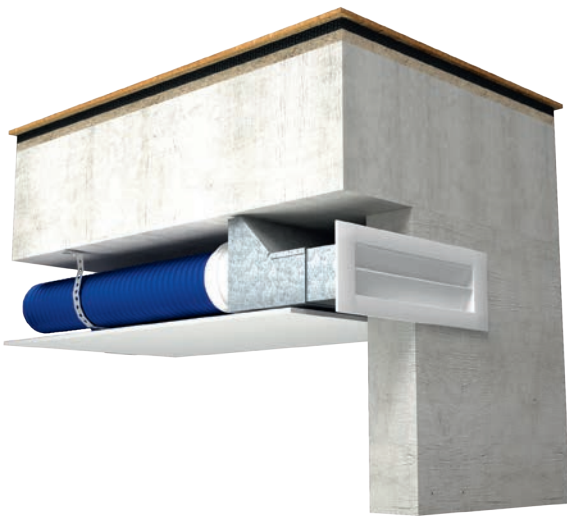
Внутренняя поверхность коллектора имеет слой звукоизоляции 20 мм.

## ПЛЕНУМЫ



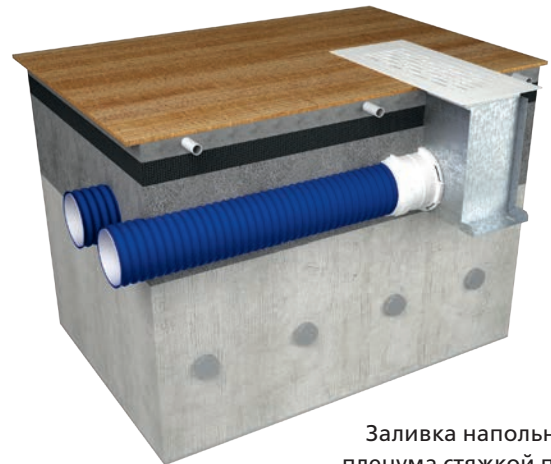
Заливка потолочного пленума стяжкой пола

Пленумы используются в качестве переходника от каналов к вентиляционным решеткам и анемостатам.

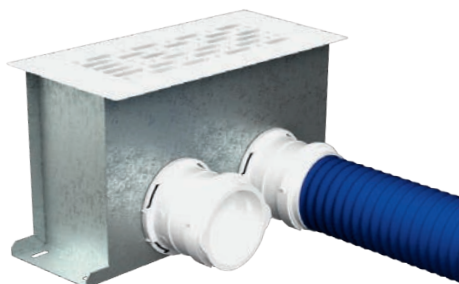


Для декоративного оформления вентиляционного выхода пленума применяются вентиляционные решетки и анемостаты.

Подача воздуха с помощью напольного пленума предназначена для обеспечения вытесняющей вентиляции.



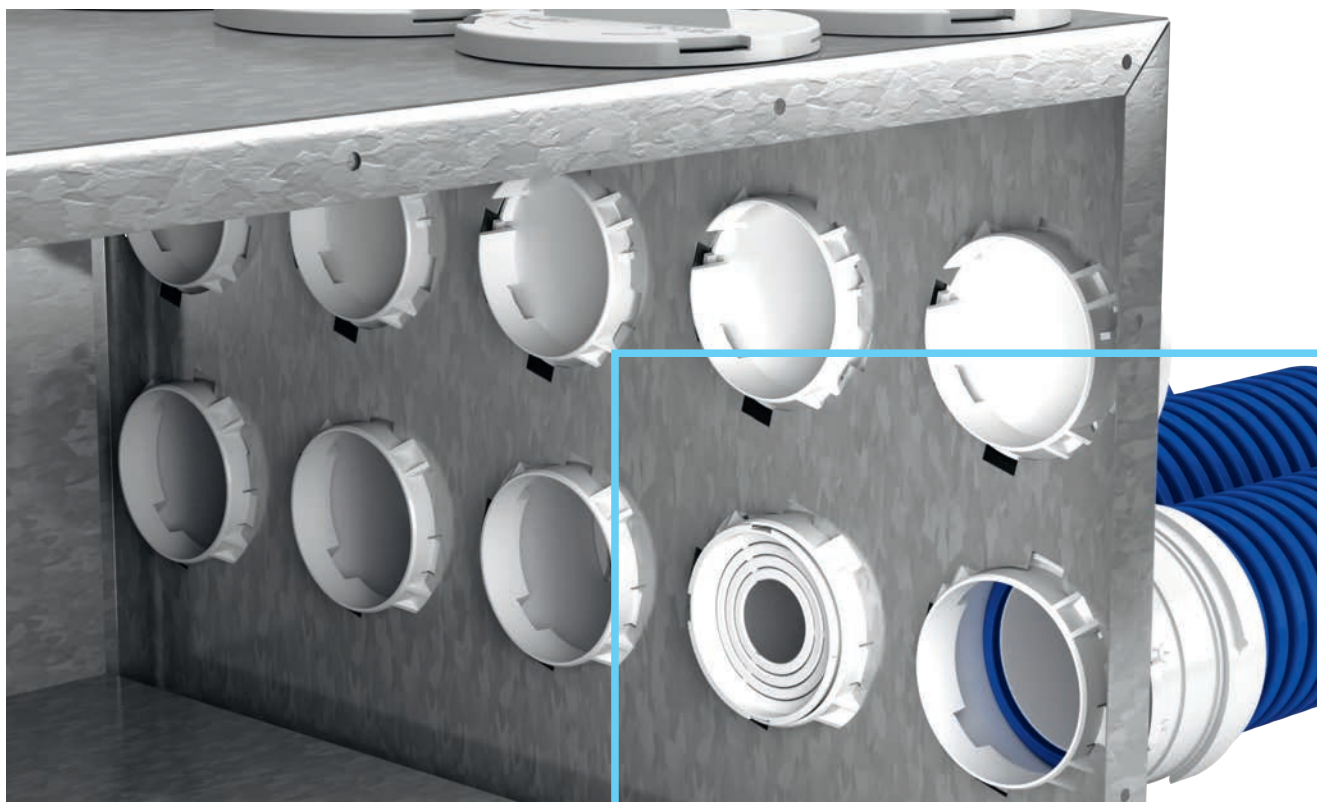
Заливка напольного пленума стяжкой пола в комбинации с системой «теплый пол»



В зависимости от нужной производительности к пленуму подключаются один или два воздуховода.

Свободный патрубок закрывается соответствующей заглушкой.

## ДРОССЕЛИ



Дроссель вставляется в патрубок с внутренней стороны коллектора. Для изменения сопротивления (живого сечения) необходимо перерезать перемычки и выдать нужное количество колец.

Для регулировки расхода воздуха применяются дроссели

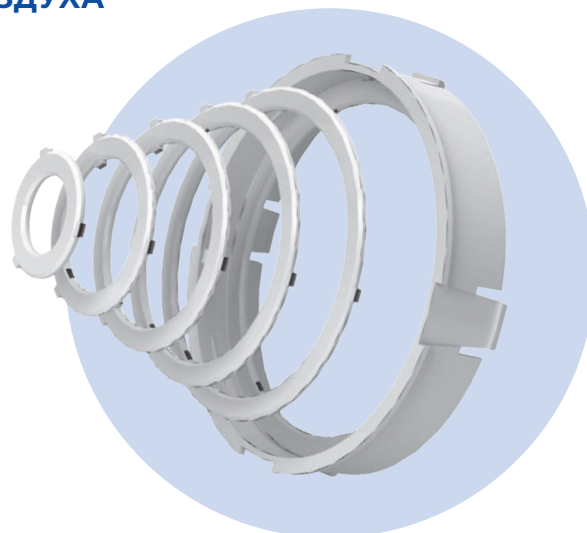
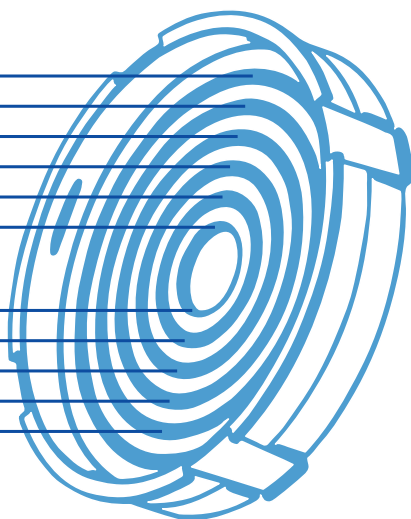
## УРОВНИ РЕГУЛИРОВКИ СОПРОТИВЛЕНИЯ ВОЗДУХА

### Система 75

- 21,0 см<sup>2</sup>
- 15,0 см<sup>2</sup>
- 10,0 см<sup>2</sup>
- 6,0 см<sup>2</sup>
- 3,0 см<sup>2</sup>
- 1,0 см<sup>2</sup>

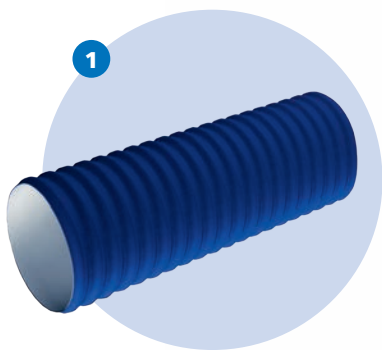
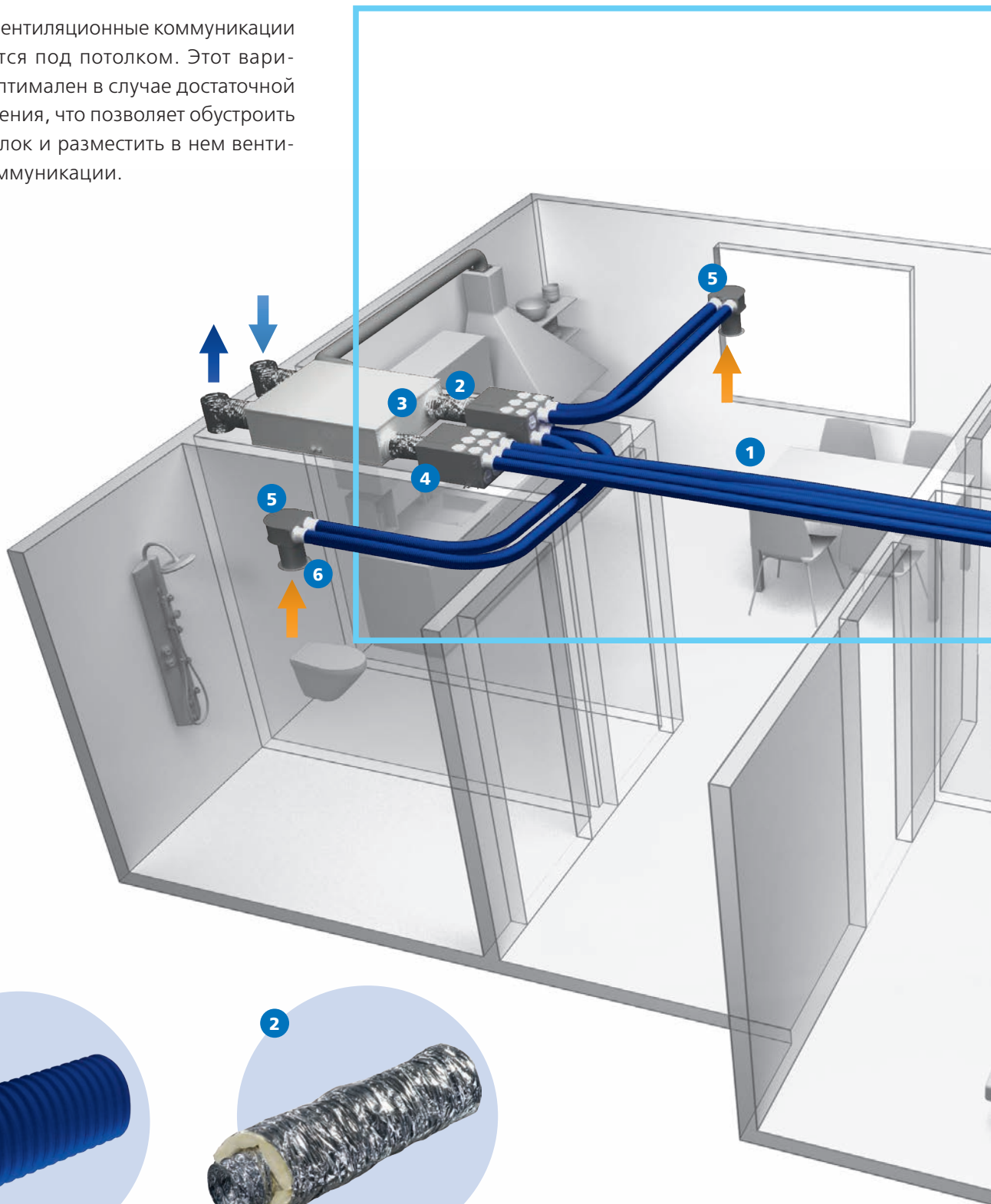
### Система 63

- 0,4 см<sup>2</sup>
- 2,0 см<sup>2</sup>
- 4,0 см<sup>2</sup>
- 7,596 см<sup>2</sup>
- 12,007 см<sup>2</sup>



## ПОТОЛОЧНЫЙ МОНТАЖ

Традиционно вентиляционные коммуникации прокладываются под потолком. Этот вариант монтажа оптимален в случае достаточной высоты помещения, что позволяет обустроить навесной потолок и разместить в нем вентиляционные коммуникации.

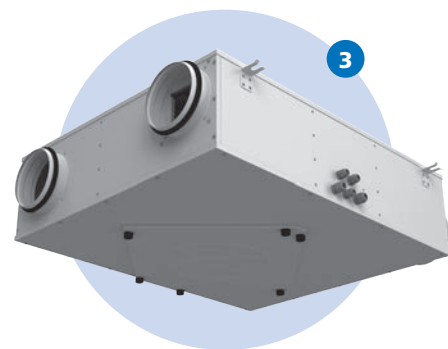
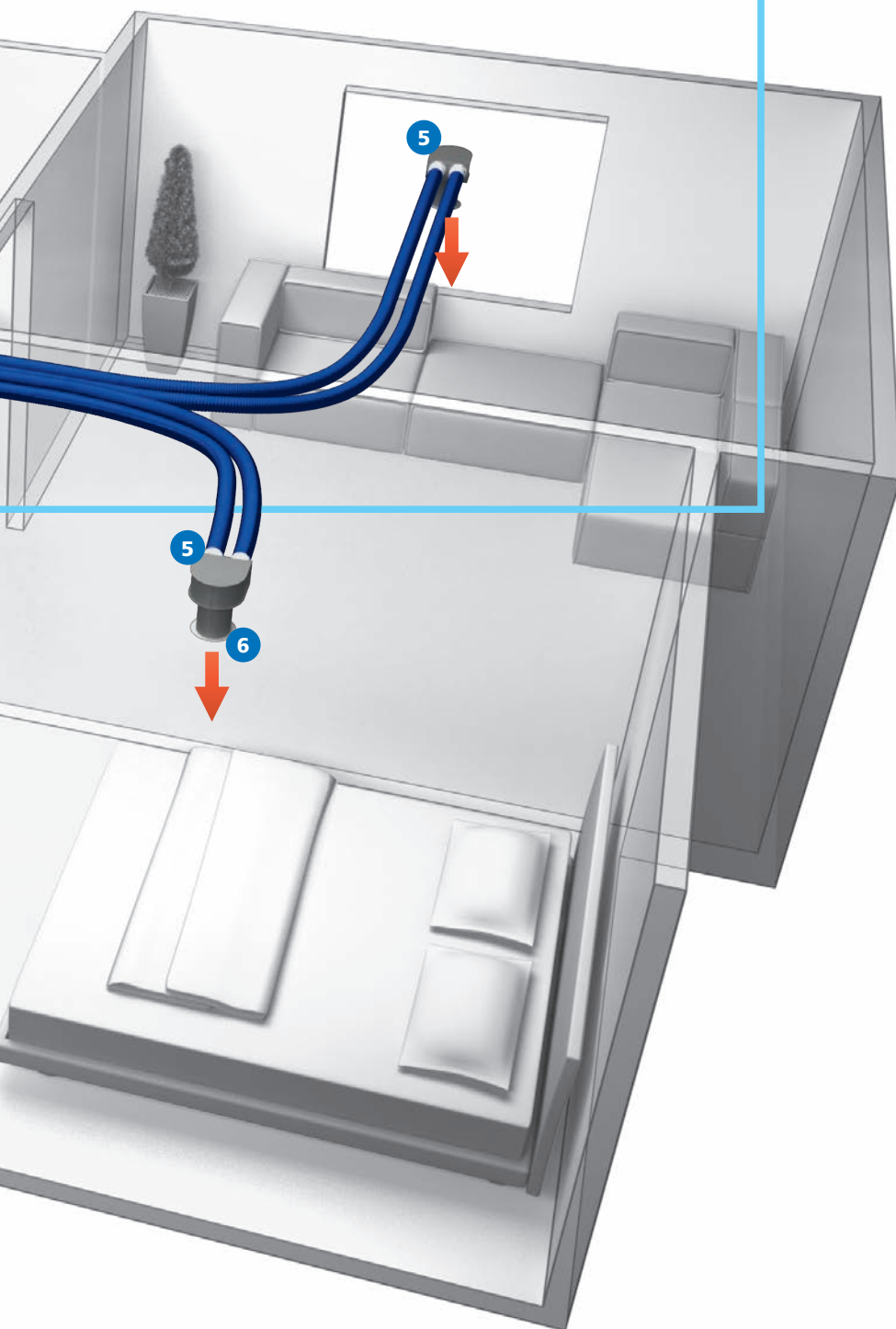


Полужесткий канал **BLAUFAST**

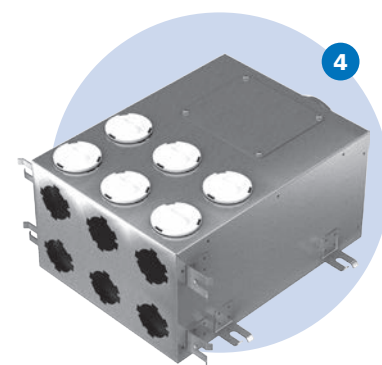


Теплоизолированный воздуховод **BLAUFLEX**

Полужесткие каналы BLAUFAST обеспечивают удобный монтаж, экономию пространства, времени и усилий.



Приточно-вытяжная установка



Коллектор



Пленум потолочный



Анемостат приточно-вытяжной

# ТЕХНИЧЕСКАЯ СПЕЦИФИКАЦИЯ

Расчет вентиляционной системы и подбор элементов необходимо производить в соответствии с местными строительными нормами\*.

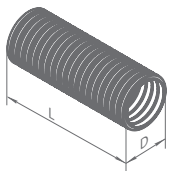
|                                |                                     | Объемный расход воздуха (м³/ч) | Почасовой воздухообмен |
|--------------------------------|-------------------------------------|--------------------------------|------------------------|
| <b>вся квартира</b>            |                                     | –                              | 0,4 – 1                |
| <b>на одного человека</b>      |                                     | 30                             | –                      |
| <b>ванные комнаты, санузлы</b> | постоянная вентиляция               | 60                             | –                      |
|                                | периодическая вентиляция > 12 часов | 45                             | –                      |
| <b>санузел</b>                 | постоянная вентиляция               | 30                             | –                      |
|                                | периодическая вентиляция > 12 часов | 25                             | –                      |
| <b>кухня</b>                   | постоянная вентиляция               | 60                             | –                      |
|                                | периодическая вентиляция > 12 часов | 45                             | –                      |

\*Рекомендации по воздухообмену в жилищном строении в соответствии с DIN 1964.6 и DIN 18017.3

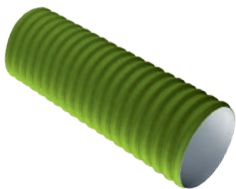
## КАНАЛЫ И ПРИНАДЛЕЖНОСТИ

### КАНАЛ КРУГЛЫЙ

Для приточных или вытяжных систем жилых помещений.



### КАНАЛ КРУГЛЫЙ АНТИБАКТЕРИАЛЬНЫЙ И АНТИСТАТИЧЕСКИЙ

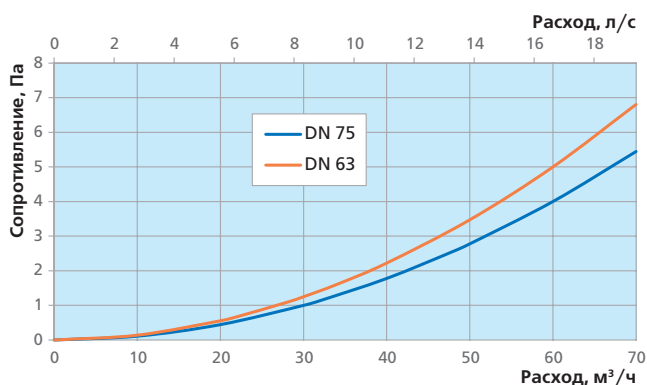


### КАНАЛ КРУГЛЫЙ АНТИСТАТИЧЕСКИЙ



- Изготовлен из полиэтилена высокой плотности (HDPE).
- Кольцевая прочность 8 кН/м² в соответствии с EN ISO 9969.
- Гладкая внутренняя поверхность для низкого сопротивления и легкой очистки.
- Рабочая температура от –20 до +60 оС.

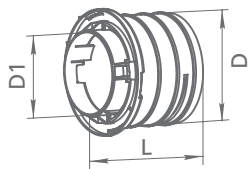
|      | Модель               | Радиус изгиба (мм) | D (мм) | L (м) |
|------|----------------------|--------------------|--------|-------|
| DN63 | BlauFast RK 63/50    | 130                | 63     | 50    |
| DN75 | BlauFast RK 75/50    | 150                | 75     | 50    |
| DN63 | BlauFast RK 63/50 01 | 130                | 63     | 50    |
| DN75 | BlauFast RK 75/50 01 | 150                | 75     | 50    |
| DN63 | BlauFast RK 63/50 02 | 130                | 63     | 50    |
| DN75 | BlauFast RK 75/50 02 | 150                | 75     | 50    |



| Номинальный диаметр канала            | DN63                     |      |      | DN75 |      |      |      |
|---------------------------------------|--------------------------|------|------|------|------|------|------|
|                                       | 2                        | 2,5  | 3    | 2    | 2,5  | 3    |      |
| <b>Сорость воздуха в сечении, м/с</b> |                          |      |      |      |      |      |      |
| 1 канала - расход (м³/ч)              | 15                       | 18   | 22   | 22   | 28   | 34   |      |
| 2 канала - расход (м³/ч)              | 29                       | 37   | 44   | 45   | 56   | 67   |      |
| 3 канала - расход (м³/ч)              | 44                       | 55   | 66   | -    | -    | -    |      |
|                                       | Сопротивление канала, Па |      |      |      |      |      |      |
| <b>Длина канала, м</b>                | 2                        | 1,3  | 2,2  | 3,2  | 2,0  | 3,6  | 5,1  |
|                                       | 4                        | 2,7  | 4,4  | 6,4  | 4,0  | 7,1  | 10,2 |
|                                       | 6                        | 4,0  | 6,5  | 9,6  | 6,0  | 10,7 | 15,4 |
|                                       | 8                        | 5,4  | 8,7  | 12,8 | 8,0  | 14,2 | 20,5 |
|                                       | 10                       | 6,7  | 10,9 | 16,1 | 10,0 | 17,8 | 25,6 |
|                                       | 12                       | 8,1  | 13,1 | 19,3 | 12,0 | 21,3 | 30,7 |
|                                       | 14                       | 9,4  | 15,2 | 22,5 | 14,0 | 24,9 | 35,8 |
|                                       | 16                       | 10,8 | 17,4 | 25,7 | 16,0 | 28,4 | 41,0 |
| 18                                    | 12,1                     | 19,6 | 28,9 | 18,0 | 32,0 | 46,1 |      |

## ФЛАНЕЦ КРУГЛЫЙ

Для подсоединения каналов к плenumам и коллекторам.

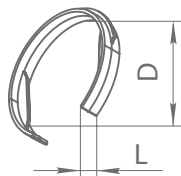


- Изготовлен из полипропилена (PP) с термопластическим эластомером (SEBS).
- Канал фиксируется замком (входит в комплект).
- Для обеспечения класса плотности C применяется уплотнитель (поставляется отдельно).
- Рабочая температура от  $-20$  до  $+60$  °C.

|      | Модель          | D (мм) | D1 (мм) | L (мм) |
|------|-----------------|--------|---------|--------|
| DN63 | BlauFast RKF 63 | 54     | 72      | 77     |
| DN75 | BlauFast RKF 75 | 79     | 86      | 77     |

## ЗАМОК КРУГЛЫЙ

Для фиксации канала во фланце.

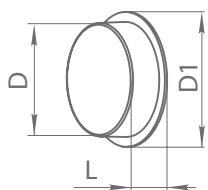


- Изготовлен из полипропилена (PP) с термопластическим эластомером (SEBS).
- Рабочая температура от  $-20$  до  $+60$  °C.

|      | Модель         | D (мм) | L (мм) |
|------|----------------|--------|--------|
| DN63 | BlauFast RS 63 | 69     | 13     |
| DN75 | BlauFast RS 75 | 84     | 13     |

## ЗАГЛУШКА ТРУБЫ КРУГЛАЯ

Для закрытия окончания канала.

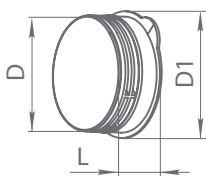


- Изготовлена из полипропилена (PP) с термопластическим эластомером (SEBS).
- Рабочая температура от  $-20$  до  $+60$  °C.

|      | Модель          | D (мм) | D1 (мм) | L (мм) |
|------|-----------------|--------|---------|--------|
| DN63 | BlauFast RKP 63 | 51,4   | 63      | 20     |
| DN75 | BlauFast RKP 75 | 63,2   | 75      | 20     |

## ЗАГЛУШКА ФЛАНЦА КРУГЛАЯ

Для закрытия свободных фланцев в плenumах.

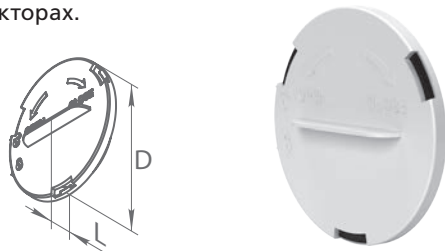


- Изготовлена из полипропилена (PP) с термопластическим эластомером (SEBS).
- Для обеспечения класса плотности C применяется уплотнитель (входит в комплект).
- Рабочая температура от  $-20$  до  $+60$  °C.

|      | Модель          | D (мм) | D1 (мм) | L (мм) |
|------|-----------------|--------|---------|--------|
| DN63 | BlauFast RFP 63 | 69     | 80      | 30     |
| DN75 | BlauFast RFP 75 | 77     | 95      | 32     |

### ЗАГЛУШКА КОЛЛЕКТОРА

Для закрывания свободных отверстий в коллекторах.



- Изготовлена из полипропилена (PP) с термопластическим эластомером (SEBS).
- Для обеспечения класса плотности С применяется уплотнитель (входит в комплект).
- Рабочая температура от  $-20$  до  $+60$  °С.

|      | Модель          | D (мм) | L (мм) |
|------|-----------------|--------|--------|
| DN63 | BlauFast RSP 63 | 84     | 29     |
| DN75 | BlauFast RSP 75 | 96     | 29     |

### УПЛОТНИТЕЛЬ КРУГЛЫЙ

Для уплотнения каналов и заглушек.

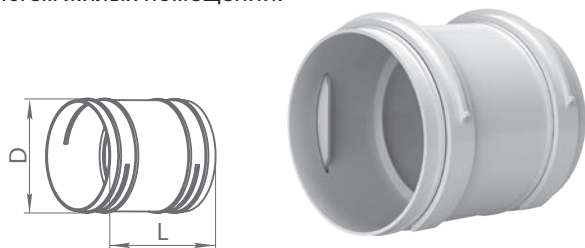


- Изготовлен из каучука.
- Рабочая температура от  $-20$  до  $+60$  °С.

|      | Модель         | D (мм) |
|------|----------------|--------|
| DN63 | BlauFast RL 63 | 67     |
| DN75 | BlauFast RL 75 | 79     |

### МУФТА КРУГЛАЯ

Для приточных или вытяжных систем жилых помещений.

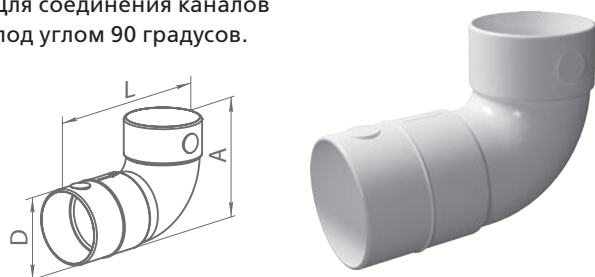


- Изготовлена из полипропилена (PP) с термопластическим эластомером (SEBS).
- Канал фиксируется замком (входит в комплект).
- Для обеспечения класса плотности С применяется уплотнитель (поставляется отдельно).
- Рабочая температура от  $-20$  до  $+60$  °С.

|      | Модель         | D (мм) | L (мм) |
|------|----------------|--------|--------|
| DN63 | BlauFast RM 63 | 70     | 95     |
| DN75 | BlauFast RM 75 | 79     | 95     |

### ОТВОД КРУГЛЫЙ

Для соединения каналов под углом 90 градусов.

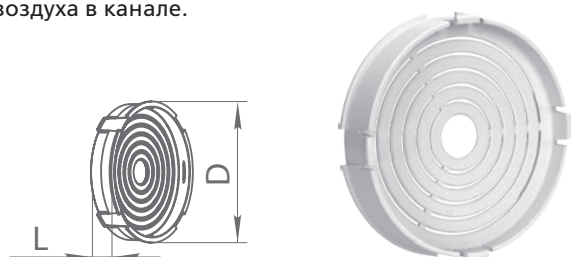


- Изготовлен из ПВХ.
- Для обеспечения класса плотности С применяется уплотнитель (поставляется отдельно).
- Рабочая температура от  $-20$  до  $+60$  °С.

|      | Модель         | D (мм) | L (мм) | A (мм) |
|------|----------------|--------|--------|--------|
| DN75 | BlauFast RB 75 | 78     | 178    | 128,7  |

### ДРОССЕЛЬ КРУГЛЫЙ

Для регулировки расхода воздуха в канале.



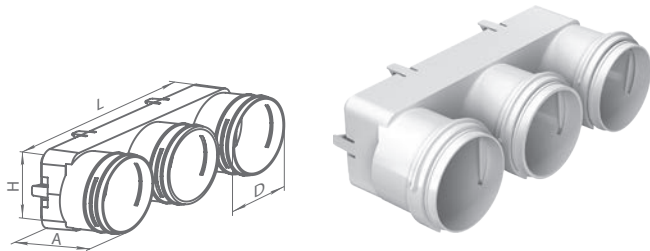
- Изготовлен из полипропилена (PP) с термопластическим эластомером (SEBS).
- Вставляется во фланцы изнутри коллектора. Для регулировки расхода необходимо вырезать нужное количество колец.
- Рабочая температура от  $-20$  до  $+60$  °С.

|      | Модель         | D (мм) | L (мм) |
|------|----------------|--------|--------|
| DN63 | BlauFast RD 63 | 50     | 14     |
| DN75 | BlauFast RD 75 | 62     | 14     |



## МУФТА ПЕРЕХОДНАЯ

Для соединения каналов BLAUFAST Ø 63 мм и системы BLAUPLAST 204x60 мм.

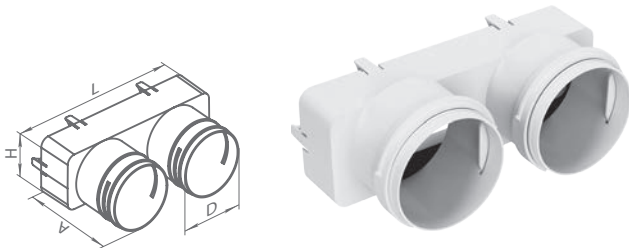


- Изготовлена из полипропилена (PP) с термопластическим эластомером (SEBS).
- Канал BLAUFAST фиксируется замком (входит в комплект).
- Для обеспечения класса плотности С применяются уплотнители (поставляется отдельно).
- Рабочая температура от -20 до +60 °С.

|      | Модель                | D (мм) | L (мм) | A (мм) | H (мм) |
|------|-----------------------|--------|--------|--------|--------|
| DN63 | BlauFast MH 63/204x60 | 70     | 204    | 104    | 60     |

## МУФТА ПЕРЕХОДНАЯ

Для соединения каналов BLAUFAST Ø 75 мм и системы BLAUPLAST 204x60 мм.



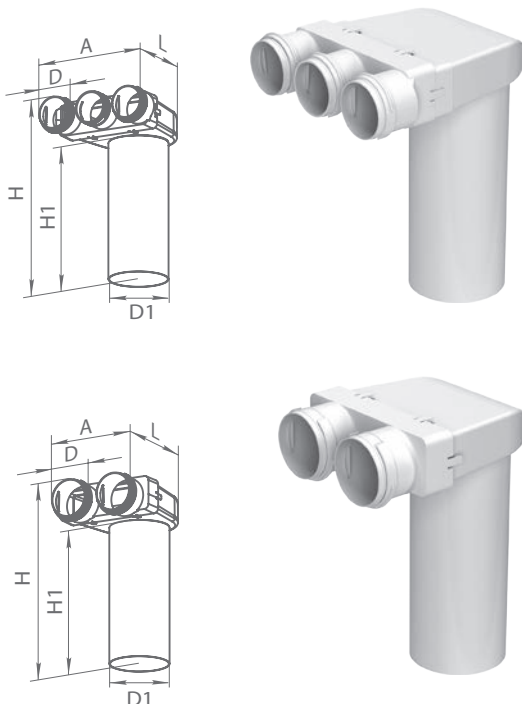
- Изготовлена из полипропилена (PP) с термопластическим эластомером (SEBS).
- Канал BLAUFAST фиксируется замком (входит в комплект).
- Для обеспечения класса плотности С применяются уплотнители (поставляется отдельно).
- Рабочая температура от -20 до +60 °С.

|      | Модель                | D (мм) | L (мм) | A (мм) | H (мм) |
|------|-----------------------|--------|--------|--------|--------|
| DN63 | BlauFast MH 75/204x60 | 79     | 217    | 98     | 72     |

## ПЛЕНУМЫ ПЛАСТИКОВЫЕ

### ПЛЕНУМ ПОТОЛОЧНЫЙ КРУГЛЫЙ

Для соединения вентиляционной решетки с каналами.



- Изготовлен из полипропилена (PP) с термопластическим эластомером (SEBS).
- Канал фиксируется замком (входит в комплект).
- Для обеспечения класса плотности С применяется уплотнитель (поставляется отдельно).
- Рабочая температура от -20 до +60 °С.

|      | Модель                | D (мм) | D1 (мм) | L (мм) | A (мм) | H (мм) | H1 (мм) |
|------|-----------------------|--------|---------|--------|--------|--------|---------|
| DN63 | BlauFast RPZ 125/63x3 | 70     | 128     | 282    | 251    | 367    | 300     |
| DN75 | BlauFast RPZ 125/75x2 | 82     | 128     | 282    | 218    | 367    | 300     |

BlauFast RPZ 125/63x3

| Производительность (м³/ч) | Количество подключенных каналов | Приток, сопротивление (Па) | Вытяжка, сопротивление (Па) |
|---------------------------|---------------------------------|----------------------------|-----------------------------|
| 25                        | 1                               | 3,0                        | 1,9                         |
| 50                        | 2                               | 4,5                        | 3,1                         |
| 75                        | 3                               | 7,0                        | 5,0                         |

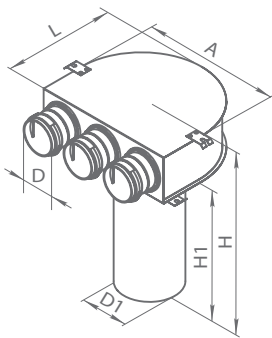
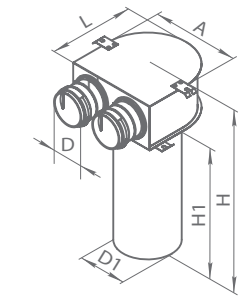
BlauFast RPZ 125/75x2

| Производительность (м³/ч) | Количество подключенных каналов | Приток, сопротивление (Па) | Вытяжка, сопротивление (Па) |
|---------------------------|---------------------------------|----------------------------|-----------------------------|
| 30                        | 1                               | 3,2                        | 2,1                         |
| 60                        | 2                               | 5,4                        | 3,7                         |

## ПЛЕНУМЫ МЕТАЛЛИЧЕСКИЕ

### ПЛЕНУМ ПОТОЛОЧНЫЙ КРУГЛЫЙ

Для соединения вентиляционной решетки с каналами.



- Пленум изготовлен из металла и укомплектован патрубками из полипропилена.
- Канал фиксируется замком (входит в комплект).
- Для обеспечения класса плотности С применяется уплотнитель (поставляется отдельно).

|      | Модель                  | D (мм) | D1 (мм) | L (мм) | A (мм) | H (мм) | H1 (мм) |
|------|-------------------------|--------|---------|--------|--------|--------|---------|
| DN63 | BlauFast RPZ 125/63x2 M | 54,5   | 127     | 195,5  | 200    | 401,3  | 300     |
| DN75 | BlauFast RPZ 125/75x2 M | 67     | 127     | 195,5  | 200    | 401,3  | 300     |
| DN63 | BlauFast RPZ 125/63x3 M | 54,5   | 127     | 245,1  | 300    | 401,3  | 300     |

BlauFast RPZ 125/63x2 M

| Производительность (м³/ч) | Количество подключенных каналов | Приток, сопротивление (Па) | Вытяжка, сопротивление (Па) |
|---------------------------|---------------------------------|----------------------------|-----------------------------|
| 25                        | 1                               | 3,0                        | 1,9                         |
| 50                        | 2                               | 4,5                        | 3,1                         |

BlauFast RPZ 125/75x2 M

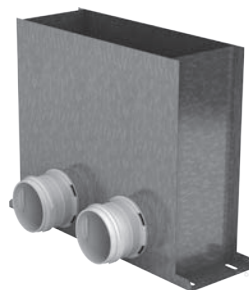
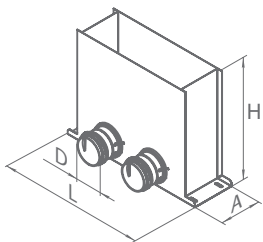
| Производительность (м³/ч) | Количество подключенных каналов | Приток, сопротивление (Па) | Вытяжка, сопротивление (Па) |
|---------------------------|---------------------------------|----------------------------|-----------------------------|
| 30                        | 1                               | 3,2                        | 2,1                         |
| 60                        | 2                               | 5,4                        | 3,7                         |

BlauFast RPZ 125/63x3 M

| Производительность (м³/ч) | Количество подключенных каналов | Приток, сопротивление (Па) | Вытяжка, сопротивление (Па) |
|---------------------------|---------------------------------|----------------------------|-----------------------------|
| 25                        | 1                               | 3,0                        | 1,9                         |
| 50                        | 2                               | 4,5                        | 3,1                         |
| 75                        | 3                               | 7,0                        | 5,0                         |

### ПЛЕНУМ НАПОЛЬНЫЙ

Для соединения напольной вентиляционной решетки с каналами.



- Пленум изготовлен из металла и укомплектован патрубками из полипропилена.
- Канал фиксируется замком (входит в комплект).
- Для обеспечения класса плотности С применяется уплотнитель (поставляется отдельно).

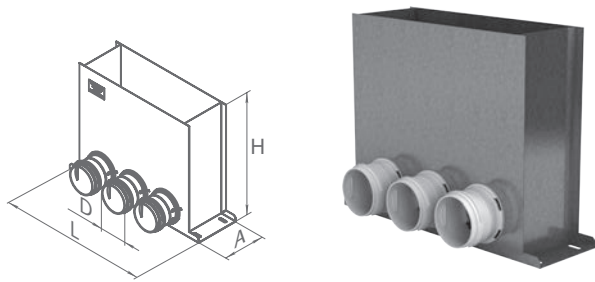
|      | Модель                      | D (мм) | L (мм) | A (мм) | H (мм) |
|------|-----------------------------|--------|--------|--------|--------|
| DN63 | BlauFast RPF 300x100/63x2 M | 54,5   | 401    | 115    | 300    |
| DN75 | BlauFast RPF 300x100/75x2 M | 67     | 401    | 115    | 300    |
| DN63 | BlauFast RPF 300x100/63x3 M | 54,5   | 401    | 115    | 300    |

BlauFast RPF 300x100/63x2 M

| Производительность (м³/ч) | Количество подключенных каналов | Приток, сопротивление (Па) | Вытяжка, сопротивление (Па) |
|---------------------------|---------------------------------|----------------------------|-----------------------------|
| 25                        | 1                               | 2,9                        | 1,8                         |
| 50                        | 2                               | 4,3                        | 2,8                         |

BlauFast RPF 300x100/75x2 M

| Производительность (м³/ч) | Количество подключенных каналов | Приток, сопротивление (Па) | Вытяжка, сопротивление (Па) |
|---------------------------|---------------------------------|----------------------------|-----------------------------|
| 30                        | 1                               | 3,1                        | 2,0                         |
| 60                        | 2                               | 5,1                        | 3,4                         |



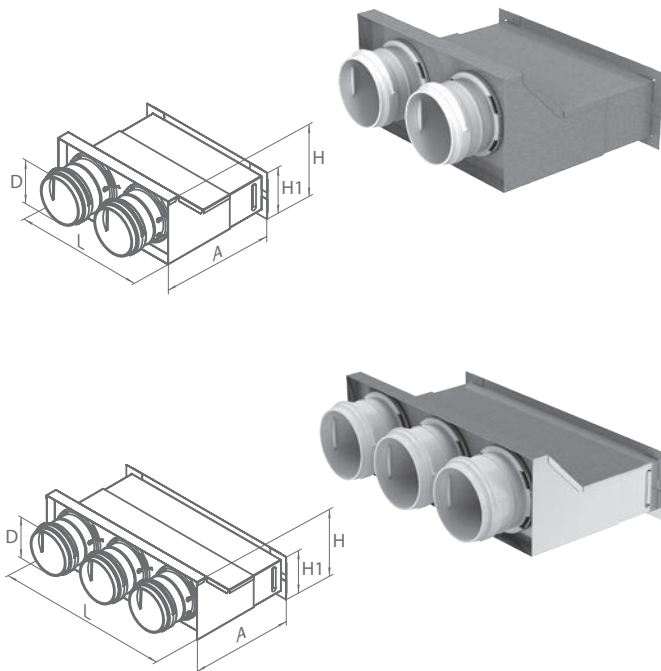
BlauFast RPF 300x100/63x3 M

| Производительность (м³/ч) | Количество подключаемых каналов | Приток, сопротивление (Па) | Вытяжка, сопротивление (Па) |
|---------------------------|---------------------------------|----------------------------|-----------------------------|
| 25                        | 1                               | 2,9                        | 1,8                         |
| 50                        | 2                               | 4,3                        | 2,8                         |
| 75                        | 3                               | 6,5                        | 4,5                         |

## ПЛЕНУМ НАСТЕННЫЙ

Для соединения вентиляционной решетки с каналами.

- Пленум изготовлен из металла и укомплектован патрубками из полипропилена.
- Канал фиксируется замком (входит в комплект).
- Для обеспечения класса плотности С применяется уплотнитель (поставляется отдельно).



|      | Модель                     | D (мм) | L (мм) | A (мм) | H (мм) | H1 (мм) |
|------|----------------------------|--------|--------|--------|--------|---------|
| DN63 | BlauFast RPW 200x55/63x2 M | 54,5   | 203,5  | 176,5  | 112    | 75      |
| DN75 | BlauFast RPW 200x55/75x2 M | 67     | 203,5  | 176,5  | 112    | 75      |
| DN63 | BlauFast RPW 300x55/63x3 M | 67     | 303,5  | 172,4  | 112    | 75      |

BlauFast RPW 200x55/63x2 M

| Производительность (м³/ч) | Количество подключаемых каналов | Приток, сопротивление (Па) | Вытяжка, сопротивление (Па) |
|---------------------------|---------------------------------|----------------------------|-----------------------------|
| 25                        | 1                               | 3,1                        | 1,9                         |
| 50                        | 2                               | 4,7                        | 3,3                         |

BlauFast RPW 200x55/75x2 M

| Производительность (м³/ч) | Количество подключаемых каналов | Приток, сопротивление (Па) | Вытяжка, сопротивление (Па) |
|---------------------------|---------------------------------|----------------------------|-----------------------------|
| 30                        | 1                               | 3,3                        | 2,1                         |
| 60                        | 2                               | 5,7                        | 4,1                         |

BlauFast RPW 300x55/63x3 M

| Производительность (м³/ч) | Количество подключаемых каналов | Приток, сопротивление (Па) | Вытяжка, сопротивление (Па) |
|---------------------------|---------------------------------|----------------------------|-----------------------------|
| 25                        | 1                               | 2,9                        | 1,8                         |
| 50                        | 2                               | 4,3                        | 2,8                         |
| 75                        | 3                               | 6,5                        | 4,5                         |

## ПЛЕНУМ НАСТЕННЫЙ МЕТАЛЛИЧЕСКИЙ

Для соединения вентиляционной решетки с каналами.

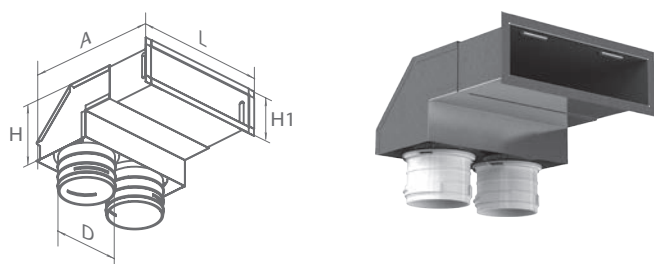
|      | Модель                      | D (мм) | L (мм) | A (мм) | H (мм) | H1 (мм) |
|------|-----------------------------|--------|--------|--------|--------|---------|
| DN63 | BlauFast RPWB 200x55/63x3 M | 54,5   | 225    | 237    | 110    | 75      |
| DN75 | BlauFast RPWB 200x55/75x3 M | 67     | 225    | 237    | 110    | 75      |

BlauFast RPWB 200x55/63x3 M

| Производительность (м³/ч) | Количество подключаемых каналов | Приток, сопротивление (Па) | Вытяжка, сопротивление (Па) |
|---------------------------|---------------------------------|----------------------------|-----------------------------|
| 25                        | 1                               | 3,1                        | 1,9                         |
| 50                        | 2                               | 4,7                        | 3,3                         |

BlauFast RPWB 200x55/75x3 M

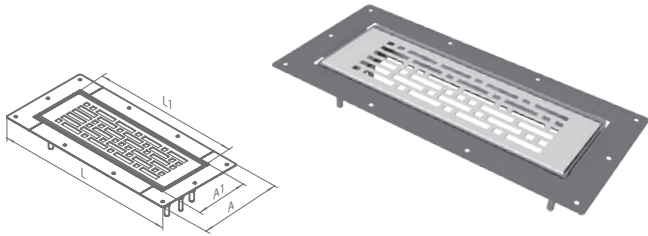
| Производительность (м³/ч) | Количество подключаемых каналов | Приток, сопротивление (Па) | Вытяжка, сопротивление (Па) |
|---------------------------|---------------------------------|----------------------------|-----------------------------|
| 30                        | 1                               | 3,3                        | 2,1                         |
| 60                        | 2                               | 5,7                        | 4,1                         |



## РЕШЕТКИ

### РЕШЕТКА НАПОЛЬНАЯ

Для установки в напольный пленум.

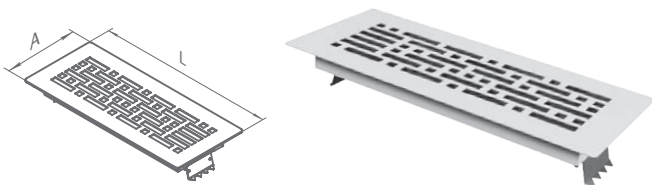


- Изготовлена из металла с полимерным покрытием.
- Крепление при помощи пружин.

| Модель                 | A (мм) | A1 (мм) | L (мм) | L1 (мм) | Площадь живого сечения (м <sup>2</sup> ) |
|------------------------|--------|---------|--------|---------|--|
| BlauFast GF 300x100 03 | 400    | 200     | 377.4  | 159     | 0,0107                                   |

### РЕШЕТКА НАПОЛЬНАЯ НАКЛАДНАЯ

Для установки в напольный пленум.

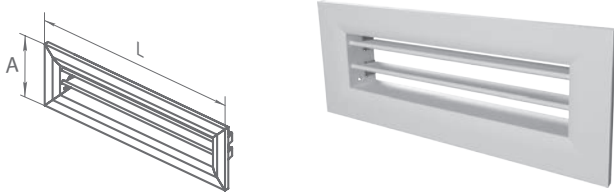


- Изготовлена из металла с полимерным покрытием белого цвета.
- Крепление при помощи пружин.

| Модель                 | L (мм) | A (мм) | Площадь живого сечения (м <sup>2</sup> ) |
|------------------------|--------|--------|--|
| BlauFast GF 300x100 07 | 151    | 351    | 0,0132                                   |

### РЕШЕТКА НАСТЕННАЯ

Для установки в настенный пленум.

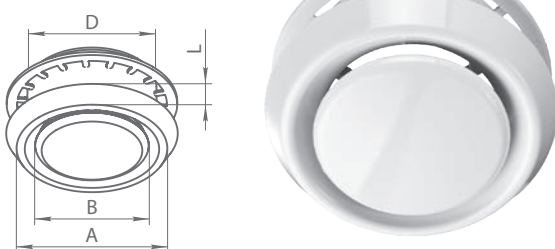


- Изготовлена из металла с полимерным покрытием белого цвета.
- Крепление при помощи пружин.

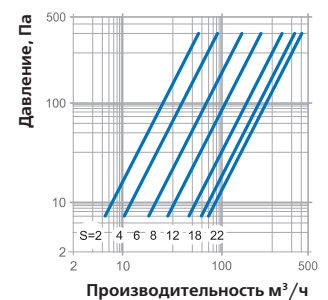
| Модель                | L (мм) | A (мм) | Площадь живого сечения (м <sup>2</sup> ) |
|-----------------------|--------|--------|--|
| BlauFast GW 200x55 01 | 230    | 97     | 0,0069                                   |
| BlauFast GW 300x55 01 | 330    | 97     | 0,0155                                   |

### АНЕМОСТАТ

Для установки в потолочный пленум.



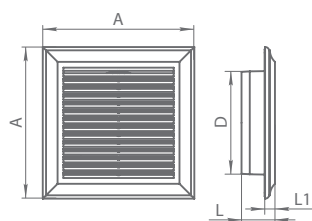
- Изготовлен из антистатического АБС-пластика или полистирола.
- Плавная регулировка расхода воздуха.



| Модель  | A (мм) | B (мм) | L (мм) | D (мм) | Площадь живого сечения (м <sup>2</sup> ) |
|---------|--------|--------|--------|--------|--|
| VPR 125 | 166    | 110    | 20     | 125    | 0 ... 0,008                              |

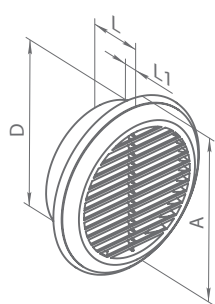
## РЕШЕТКА

Для установки  
в потолочный пленум.



- Изготовлена из антистатического АБС-пластика или полистирола.
- Крепление при помощи шурупов.
- Оборудована москитной сеткой.

| Модель             | A (мм) | L (мм) | L1 (мм) | D (мм) | Площадь живого сечения (м <sup>2</sup> ) |
|--------------------|--------|--------|---------|--------|--|
| Decor 180x180/125s | 180    | 40,6   | 12,6    | 125    | 0,0059                                   |
| Decor 125s         | 165    | 42     | 14      | 125    | 0,0073                                   |



| Наименование решетки   | Свободное сечение, м <sup>2</sup> | Скорость воздуха в сечении, м/с |    |     |     |     |     |
|------------------------|-----------------------------------|---------------------------------|----|-----|-----|-----|-----|
|                        |                                   | 0,5                             | 1  | 1,5 | 2   | 2,5 | 3   |
| BlauFast GF 300x100 03 | 0,0107                            | 19                              | 39 | 58  | 77  | 96  | 106 |
| BlauFast GF 300x100 07 | 0,0132                            | 24                              | 48 | 71  | 95  | 119 | 143 |
| BlauFast GW 200x55 01  | 0,0069                            | 12                              | 25 | 37  | 50  | 62  | 75  |
| BlauFast GW 300x55 01  | 0,0155                            | 28                              | 56 | 84  | 112 | 140 | 168 |
| Decor 180x180/125s     | 0,0059                            | 11                              | 21 | 32  | 42  | 53  | 64  |
| Decor 125s             | 0,0073                            | 13                              | 26 | 39  | 53  | 66  | 79  |

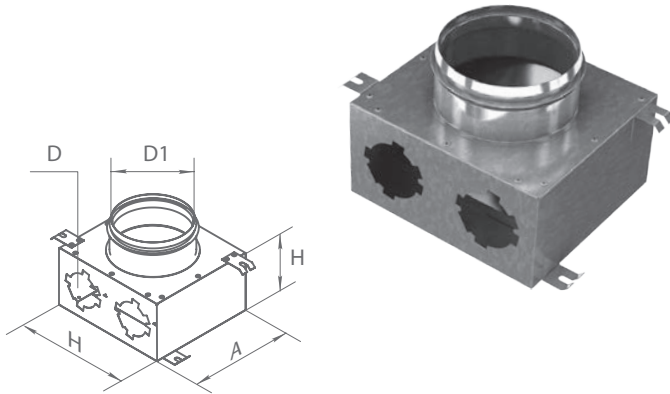
## ХАРАКТЕРИСТИКИ РЕШЕТОК

| Модель решетки         | Свободное сечение (м <sup>2</sup> ) | Скорость воздуха в сечении, м/с |    |     |     |     |     |
|------------------------|-------------------------------------|---------------------------------|----|-----|-----|-----|-----|
|                        |                                     | 0.5                             | 1  | 1.5 | 2   | 2.5 | 3   |
| BlauFast GF 300x100 03 | 0.0107                              | 19                              | 39 | 58  | 77  | 96  | 106 |
| BlauFast GF 300x100 07 | 0.0132                              | 24                              | 48 | 71  | 95  | 119 | 143 |
| BlauFast GW 200x55 01  | 0.0069                              | 12                              | 25 | 37  | 50  | 62  | 75  |
| BlauFast GW 300x55 01  | 0.0155                              | 28                              | 56 | 84  | 112 | 140 | 168 |
| Decor 180x180/125s     | 0.0059                              | 11                              | 21 | 32  | 42  | 53  | 64  |
| Decor 125s             | 0.0073                              | 13                              | 26 | 39  | 53  | 66  | 79  |

## КОЛЛЕКТОРЫ

### КОЛЛЕКТОР МЕТАЛЛИЧЕСКИЙ

Для распределения воздуха от вентиляционной установки по каналам.



- Изготовлены из алюмоцинковой стали с внутренним термоизоляционным слоем.
- Фланец магистрального воздуховода оборудован резиновым уплотнителем.
- Каналы подключаются при помощи соответствующих фланцев (поставляются отдельно).
- Недействующие отверстия закрываются заглушками коллектора.

|      | Модель                  | D (мм) | D1 (мм) | L (мм) | A (мм) | H (мм) |
|------|-------------------------|--------|---------|--------|--------|--------|
| DN63 | BlauFast SR 125/63x2 01 | 54,5   | 159     | 400    | 200    | 100    |
| DN75 | BlauFast SR 125/75x2 01 | 67     | 159     | 400    | 200    | 100    |

BlauFast SR 125/63x2 01

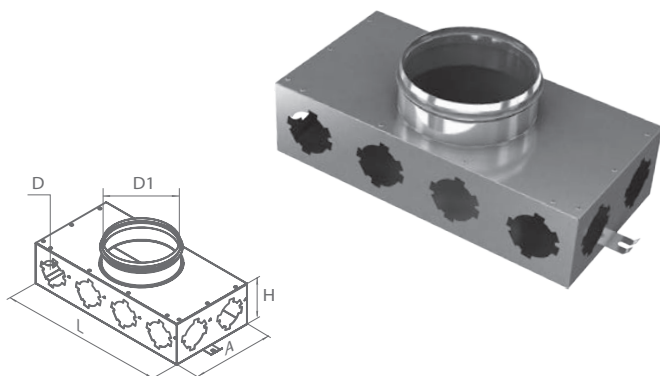
| Производительность (м³/ч) | Количество подключенных каналов | Приток, сопротивление (Па) | Вытяжка, сопротивление (Па) |
|---------------------------|---------------------------------|----------------------------|-----------------------------|
| 25                        | 1                               | 2,9                        | 1,8                         |
| 50                        | 2                               | 4,3                        | 2,8                         |

BlauFast SR 125/75x2 01

| Производительность (м³/ч) | Количество подключенных каналов | Приток, сопротивление (Па) | Вытяжка, сопротивление (Па) |
|---------------------------|---------------------------------|----------------------------|-----------------------------|
| 30                        | 1                               | 3,1                        | 2,0                         |
| 60                        | 2                               | 5,1                        | 3,4                         |

### КОЛЛЕКТОР МЕТАЛЛИЧЕСКИЙ

Для распределения воздуха от вентиляционной установки по каналам.



- Изготовлены из алюмоцинковой стали с внутренним термоизоляционным слоем.
- Фланец магистрального воздуховода оборудован резиновым уплотнителем.
- Каналы подключаются при помощи соответствующих фланцев (поставляются отдельно).
- Недействующие отверстия закрываются заглушками коллектора.

|      | Модель                  | D (мм) | D1 (мм) | L (мм) | A (мм) | H (мм) |
|------|-------------------------|--------|---------|--------|--------|--------|
| DN63 | BlauFast SR 160/63x8 01 | 54,5   | 159     | 400    | 200    | 100    |
| DN75 | BlauFast SR 160/75x8 01 | 65     | 159     | 400    | 200    | 100    |

BlauFast SR 160/63x8 01

| Производительность (м³/ч) | Количество подключенных каналов | Приток, сопротивление (Па) | Вытяжка, сопротивление (Па) |
|---------------------------|---------------------------------|----------------------------|-----------------------------|
| 25                        | 1                               | 2,6                        | 1,6                         |
| 50                        | 2                               | 3,0                        | 1,9                         |
| 75                        | 3                               | 3,5                        | 2,4                         |
| 100                       | 4                               | 4,3                        | 3,2                         |
| 125                       | 5                               | 5,4                        | 4,1                         |
| 150                       | 6                               | 6,6                        | 5,3                         |
| 175                       | 7                               | 8,1                        | 6,6                         |
| 200                       | 8                               | 9,9                        | 8,2                         |

BlauFast SR 160/75x8 01

| Производительность (м³/ч) | Количество подключенных каналов | Приток, сопротивление (Па) | Вытяжка, сопротивление (Па) |
|---------------------------|---------------------------------|----------------------------|-----------------------------|
| 30                        | 1                               | 2,7                        | 1,7                         |
| 60                        | 2                               | 3,2                        | 2,1                         |
| 90                        | 3                               | 4,0                        | 2,9                         |
| 120                       | 4                               | 5,1                        | 3,9                         |
| 150                       | 5                               | 6,6                        | 5,3                         |
| 180                       | 6                               | 8,5                        | 6,9                         |
| 210                       | 7                               | 10,6                       | 8,9                         |
| 240                       | 8                               | 13,1                       | 11,2                        |

## КОЛЛЕКТОР МЕТАЛЛИЧЕСКИЙ

Для распределения воздуха от вентиляционной установки по каналам.

- Изготовлены из алюмоцинковой стали с внутренним термоизоляционным слоем.
- Фланец магистрального воздуховода оборудован резиновым уплотнителем.
- Каналы подключаются при помощи соответствующих фланцев (поставляются отдельно).
- Недействующие отверстия закрываются заглушками коллектора.

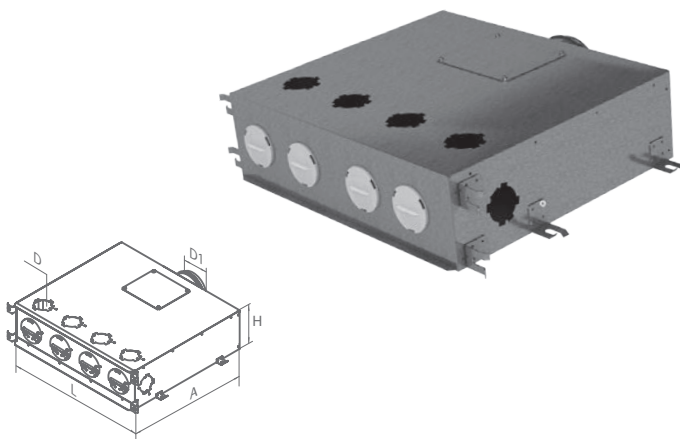
|      | Модель                  | D (мм) | D1 (мм) | L (мм) | A (мм) | H (мм) |
|------|-------------------------|--------|---------|--------|--------|--------|
| DN63 | BlauFast SR 125/63x6 01 | 54.5   | 124     | 554    | 470    | 150    |
| DN75 | BlauFast SR 125/75x6 01 | 67     | 124     | 554    | 470    | 150    |

BlauFast SR 125/63x6 01

| Производительность (м³/ч) | Количество подключенных каналов | Приток, сопротивление (Па) | Вытяжка, сопротивление (Па) |
|---------------------------|---------------------------------|----------------------------|-----------------------------|
| 25                        | 1                               | 2,6                        | 1,6                         |
| 50                        | 2                               | 2,9                        | 1,9                         |
| 75                        | 3                               | 3,4                        | 2,3                         |
| 100                       | 4                               | 4,1                        | 2,9                         |
| 125                       | 5                               | 5,0                        | 3,8                         |
| 150                       | 6                               | 6,1                        | 4,7                         |

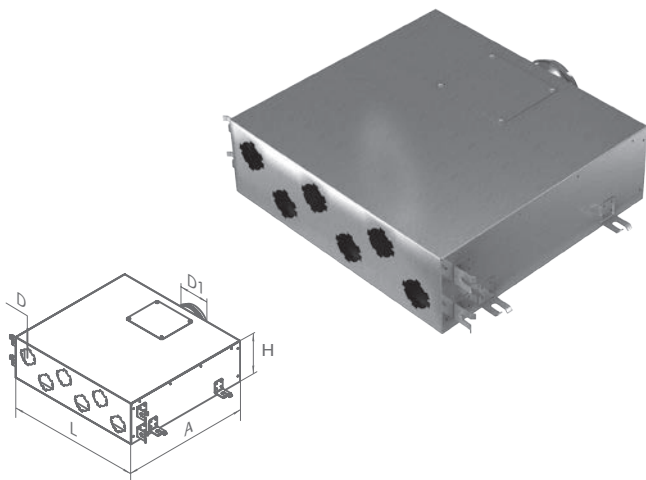
BlauFast SR 125/75x6 01

| Производительность (м³/ч) | Количество подключенных каналов | Приток, сопротивление (Па) | Вытяжка, сопротивление (Па) |
|---------------------------|---------------------------------|----------------------------|-----------------------------|
| 30                        | 1                               | 2,6                        | 1,6                         |
| 60                        | 2                               | 3,1                        | 2,0                         |
| 90                        | 3                               | 3,8                        | 2,7                         |
| 120                       | 4                               | 4,8                        | 3,6                         |
| 150                       | 5                               | 6,1                        | 4,7                         |
| 180                       | 6                               | 7,7                        | 6,2                         |



### КОЛЛЕКТОР МЕТАЛЛИЧЕСКИЙ

Для распределения воздуха от вентиляционной установки по каналам.



- Изготовлены из алюмоцинковой стали с внутренним термоизоляционным слоем.
- Фланец магистрального воздуховода оборудован резиновым уплотнителем.
- Каналы подключаются при помощи соответствующих фланцев (поставляются отдельно).
- Недействительные отверстия закрываются заглушками коллектора.

|      | Модель                  | D (мм) | D1 (мм) | L (мм) | A (мм) | H (мм) |
|------|-------------------------|--------|---------|--------|--------|--------|
| DN63 | BlauFast SR 125/63x6 03 | 54,5   | 124     | 530    | 500    | 162    |
| DN75 | BlauFast SR 125/75x6 03 | 65     | 124     | 530    | 500    | 162    |

BlauFast SR 125/63x6 03

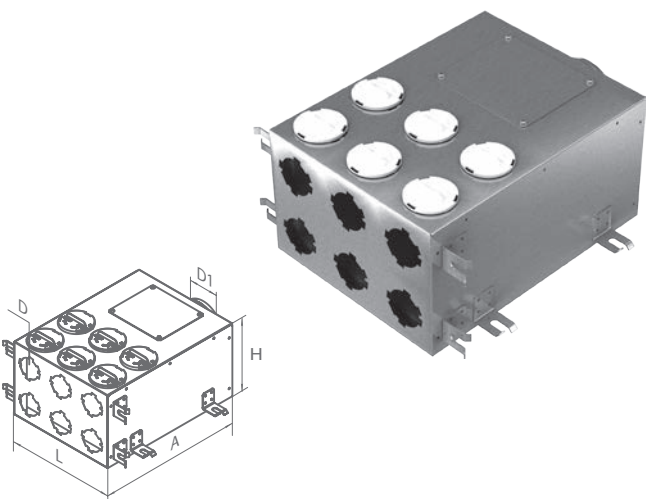
| Производительность (м³/ч) | Количество подключенных каналов | Приток, сопротивление (Па) | Вытяжка, сопротивление (Па) |
|---------------------------|---------------------------------|----------------------------|-----------------------------|
| 25                        | 1                               | 2,6                        | 1,6                         |
| 50                        | 2                               | 2,8                        | 1,8                         |
| 75                        | 3                               | 3,2                        | 2,1                         |
| 100                       | 4                               | 3,8                        | 2,6                         |
| 125                       | 5                               | 4,5                        | 3,3                         |
| 150                       | 6                               | 5,4                        | 4,0                         |

BlauFast SR 125/75x6 03

| Производительность (м³/ч) | Количество подключенных каналов | Приток, сопротивление (Па) | Вытяжка, сопротивление (Па) |
|---------------------------|---------------------------------|----------------------------|-----------------------------|
| 30                        | 1                               | 2,6                        | 1,6                         |
| 60                        | 2                               | 3,0                        | 1,9                         |
| 90                        | 3                               | 3,5                        | 2,4                         |
| 120                       | 4                               | 4,3                        | 3,1                         |
| 150                       | 5                               | 5,4                        | 4,0                         |
| 180                       | 6                               | 6,6                        | 5,1                         |

### КОЛЛЕКТОР МЕТАЛЛИЧЕСКИЙ

Для распределения воздуха от вентиляционной установки по каналам.



- Изготовлены из алюмоцинковой стали с внутренним термоизоляционным слоем.
- Фланец магистрального воздуховода оборудован резиновым уплотнителем.
- Каналы подключаются при помощи соответствующих фланцев (поставляются отдельно).
- Недействительные отверстия закрываются заглушками коллектора.

|      | Модель                  | D (мм) | D1 (мм) | L (мм) | A (мм) | H (мм) |
|------|-------------------------|--------|---------|--------|--------|--------|
| DN63 | BlauFast SR 125/63x6 02 | 54,5   | 124     | 300    | 400    | 202    |
| DN75 | BlauFast SR 125/75x6 02 | 67     | 124     | 300    | 400    | 202    |

BlauFast SR 125/63x6 02

| Производительность (м³/ч) | Количество подключенных каналов | Приток, сопротивление (Па) | Вытяжка, сопротивление (Па) |
|---------------------------|---------------------------------|----------------------------|-----------------------------|
| 25                        | 1                               | 2,6                        | 1,6                         |
| 50                        | 2                               | 2,8                        | 1,8                         |
| 75                        | 3                               | 3,2                        | 2,1                         |
| 100                       | 4                               | 3,8                        | 2,6                         |
| 125                       | 5                               | 4,5                        | 3,3                         |
| 150                       | 6                               | 5,4                        | 4,0                         |



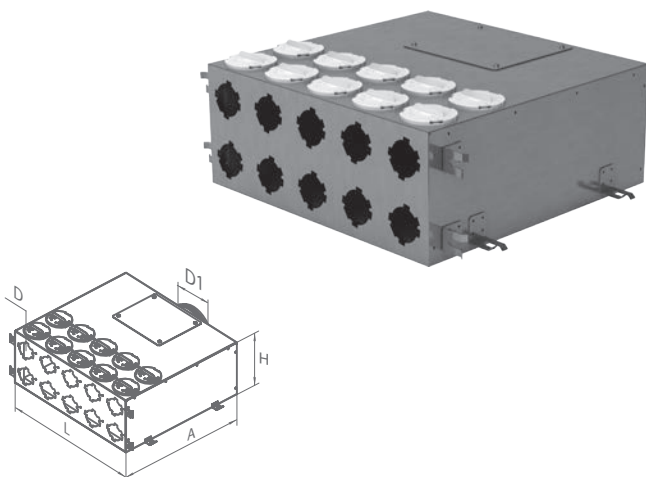
BlauFast SR 125/75x6 02

| Производительность (м³/ч) | Количество подключенных каналов | Приток, сопротивление (Па) | Вытяжка, сопротивление (Па) |
|---------------------------|---------------------------------|----------------------------|-----------------------------|
| 30                        | 1                               | 2,6                        | 1,6                         |
| 60                        | 2                               | 3,0                        | 1,9                         |
| 90                        | 3                               | 3,5                        | 2,4                         |
| 120                       | 4                               | 4,3                        | 3,1                         |
| 150                       | 5                               | 5,4                        | 4,0                         |
| 180                       | 6                               | 6,6                        | 5,1                         |

## КОЛЛЕКТОР МЕТАЛЛИЧЕСКИЙ

Для распределения воздуха от вентиляционной установки по каналам.

- Изготовлены из алюмоцинковой стали с внутренним термоизоляционным слоем.
- Фланец магистрального воздуховода оборудован резиновым уплотнителем.
- Каналы подключаются при помощи соответствующих фланцев (поставляются отдельно).
- Незадействованные отверстия закрываются заглушками коллектора.



|      | Модель                   | D (мм) | D1 (мм) | L (мм) | A (мм) | H (мм) |
|------|--------------------------|--------|---------|--------|--------|--------|
| DN63 | BlauFast SR 160/63x10 01 | 54,5   | 159     | 500    | 500    | 202    |
| DN75 | BlauFast SR 160/75x10 01 | 67     | 159     | 500    | 500    | 202    |

BlauFast SR 160/63x10 01

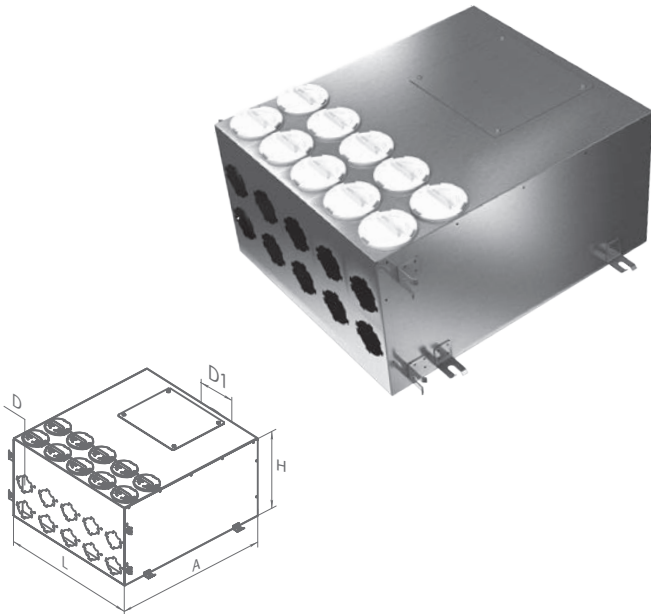
| Производительность (м³/ч) | Количество подключенных каналов | Приток, сопротивление (Па) | Вытяжка, сопротивление (Па) |
|---------------------------|---------------------------------|----------------------------|-----------------------------|
| 25                        | 1                               | 2,6                        | 1,6                         |
| 50                        | 2                               | 2,8                        | 1,8                         |
| 75                        | 3                               | 3,2                        | 2,1                         |
| 100                       | 4                               | 3,8                        | 2,6                         |
| 125                       | 5                               | 4,5                        | 3,3                         |
| 150                       | 6                               | 5,4                        | 4,0                         |
| 175                       | 7                               | 6,4                        | 4,9                         |
| 200                       | 8                               | 7,6                        | 6,0                         |
| 225                       | 9                               | 9,0                        | 7,2                         |
| 250                       | 10                              | 10,5                       | 8,5                         |

BlauFast SR 160/75x10 01

| Производительность (м³/ч) | Количество подключенных каналов | Приток, сопротивление (Па) | Вытяжка, сопротивление (Па) |
|---------------------------|---------------------------------|----------------------------|-----------------------------|
| 30                        | 1                               | 2,6                        | 1,6                         |
| 60                        | 2                               | 3,0                        | 1,9                         |
| 90                        | 3                               | 3,5                        | 2,4                         |
| 120                       | 4                               | 4,3                        | 3,1                         |
| 150                       | 5                               | 5,4                        | 4,0                         |
| 180                       | 6                               | 6,6                        | 5,1                         |
| 210                       | 7                               | 8,1                        | 6,4                         |
| 240                       | 8                               | 9,9                        | 8,0                         |
| 270                       | 9                               | 11,8                       | 9,7                         |
| 300                       | 10                              | 14,0                       | 11,6                        |

## КОЛЛЕКТОР МЕТАЛЛИЧЕСКИЙ

Для распределения воздуха от вентиляционной установки по каналам.



- Изготовлены из алюмоцинковой стали с внутренним термоизоляционным слоем.
- Фланец магистрального воздуховода оборудован резиновым уплотнителем.
- Каналы подключаются при помощи соответствующих фланцев (поставляются отдельно).
- Неиспользуемые отверстия закрываются заглушками коллектора.

|             | Модель                   | D (мм) | D1 (мм) | L (мм) | A (мм) | H (мм) |
|-------------|--------------------------|--------|---------|--------|--------|--------|
| <b>DN63</b> | BlauFast SR 200/63x10 01 | 55     | 199     | 500    | 600    | 302    |
| <b>DN75</b> | BlauFast SR 200/75x10 01 | 67     | 199     | 500    | 600    | 302    |

BlauFast SR 200/63x10 01

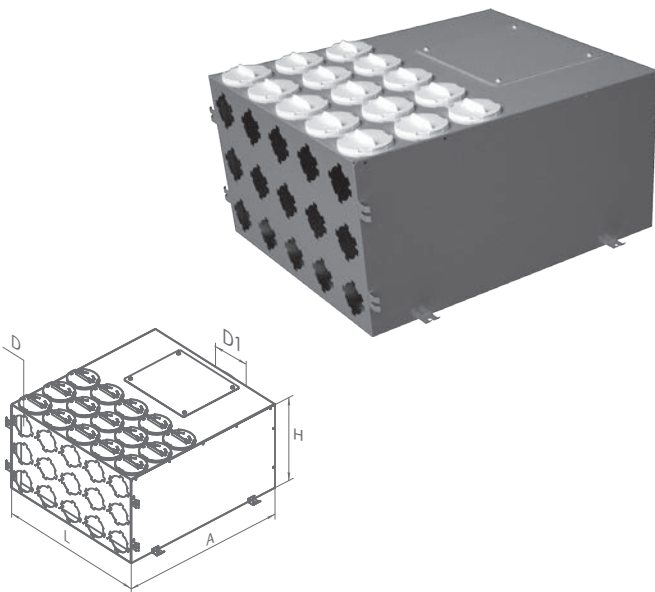
| Производительность (м³/ч) | Количество подключенных каналов | Приток, сопротивление (Па) | Вытяжка, сопротивление (Па) |
|---------------------------|---------------------------------|----------------------------|-----------------------------|
| 25                        | 1                               | 2,6                        | 1,6                         |
| 50                        | 2                               | 2,8                        | 1,8                         |
| 75                        | 3                               | 3,2                        | 2,1                         |
| 100                       | 4                               | 3,8                        | 2,6                         |
| 125                       | 5                               | 4,5                        | 3,3                         |
| 150                       | 6                               | 5,4                        | 4,0                         |
| 175                       | 7                               | 6,4                        | 4,9                         |
| 200                       | 8                               | 7,6                        | 6,0                         |
| 225                       | 9                               | 9,0                        | 7,2                         |
| 250                       | 10                              | 10,5                       | 8,5                         |

BlauFast SR 200/75x10 01

| Производительность (м³/ч) | Количество подключенных каналов | Приток, сопротивление (Па) | Вытяжка, сопротивление (Па) |
|---------------------------|---------------------------------|----------------------------|-----------------------------|
| 30                        | 1                               | 2,6                        | 1,6                         |
| 60                        | 2                               | 3,0                        | 1,9                         |
| 90                        | 3                               | 3,5                        | 2,4                         |
| 120                       | 4                               | 4,3                        | 3,1                         |
| 150                       | 5                               | 5,4                        | 4,0                         |
| 180                       | 6                               | 6,6                        | 5,1                         |
| 210                       | 7                               | 8,1                        | 6,4                         |
| 240                       | 8                               | 9,9                        | 8,0                         |
| 270                       | 9                               | 11,8                       | 9,7                         |
| 300                       | 10                              | 14,0                       | 11,6                        |

## КОЛЛЕКТОР МЕТАЛЛИЧЕСКИЙ

Для распределения воздуха от вентиляционной установки по каналам.



- Изготовлены из алюмоцинковой стали с внутренним термоизоляционным слоем.
- Фланец магистрального воздуховода оборудован резиновым уплотнителем.
- Каналы подключаются при помощи соответствующих фланцев (поставляются отдельно).
- Незадействованные отверстия закрываются заглушками коллектора.

|      | Модель                   | D (мм) | D1 (мм) | L (мм) | A (мм) | H (мм) |
|------|--------------------------|--------|---------|--------|--------|--------|
| DN63 | BlauFast SR 200/63x15 01 | 54.5   | 199     | 500    | 600    | 302    |
| DN75 | BlauFast SR 200/75x15 01 | 67     | 199     | 500    | 600    | 302    |

BlauFast SR 200/63x15 01

| Производительность (м³/ч) | Количество подключенных каналов | Приток, сопротивление (Па) | Вытяжка, сопротивление (Па) |
|---------------------------|---------------------------------|----------------------------|-----------------------------|
| 25                        | 1                               | 2,6                        | 1,6                         |
| 50                        | 2                               | 2,8                        | 1,8                         |
| 75                        | 3                               | 3,2                        | 2,1                         |
| 100                       | 4                               | 3,8                        | 2,6                         |
| 125                       | 5                               | 4,5                        | 3,3                         |
| 150                       | 6                               | 5,4                        | 4,0                         |
| 175                       | 7                               | 6,4                        | 4,9                         |
| 200                       | 8                               | 7,6                        | 6,0                         |
| 225                       | 9                               | 9,0                        | 7,2                         |
| 250                       | 10                              | 10,5                       | 8,5                         |
| 275                       | 11                              | 12,2                       | 10,0                        |
| 300                       | 12                              | 14,0                       | 11,6                        |
| 325                       | 13                              | 16,0                       | 13,3                        |
| 350                       | 14                              | 18,2                       | 15,2                        |
| 375                       | 15                              | 20,5                       | 17,3                        |

BlauFast SR 200/75x15 01

| Производительность (м³/ч) | Количество подключенных каналов | Приток, сопротивление (Па) | Вытяжка, сопротивление (Па) |
|---------------------------|---------------------------------|----------------------------|-----------------------------|
| 25                        | 1                               | 2,6                        | 1,6                         |
| 50                        | 2                               | 3,0                        | 1,9                         |
| 75                        | 3                               | 3,5                        | 2,4                         |
| 100                       | 4                               | 4,3                        | 3,1                         |
| 125                       | 5                               | 5,4                        | 4,0                         |
| 150                       | 6                               | 6,6                        | 5,1                         |
| 175                       | 7                               | 8,1                        | 6,4                         |
| 200                       | 8                               | 9,9                        | 8,0                         |
| 225                       | 9                               | 11,8                       | 9,7                         |
| 250                       | 10                              | 14,0                       | 11,6                        |
| 275                       | 11                              | 16,4                       | 13,7                        |
| 300                       | 12                              | 19,1                       | 16,0                        |
| 325                       | 13                              | 22,0                       | 18,5                        |
| 350                       | 14                              | 25,1                       | 21,3                        |
| 375                       | 15                              | 28,4                       | 24,2                        |

Blauberg Ventilatoren GmbH  
Aidenbachstr. 52a  
D-81379 Munich

[info@blaubergventilatoren.de](mailto:info@blaubergventilatoren.de)  
[www.blaubergventilatoren.de](http://www.blaubergventilatoren.de)

Производитель оставляет за собой право вносить  
технические изменения.  
Рисунки и тексты носят информационный характер.