

EasyHOME® HYGRO Premium micro-watt*



Описание

Вытяжной агрегат из экологичного пластикового материала:

- 2 патрубка Ø 125 мм
- 5 патрубков Ø 80 мм
- патрубок выброса загрязнённого воздуха Ø 160 мм
- ЕС-двигатель 1V, 2 скорости, на подшипниках с термозащитой
- Активация пикового режима вытяжных устройств Bahia Curve - электрически (ELEC) или вручную при помощи шнура (CORD)

Сфера применения

- Гигрорегулируемая система механической вентиляции жилого помещения (дома, коттеджа, квартиры)
- Новые и реконструируемые объекты
- Возможность подсоединения 1 кухни и 7 санузлов/ванных

Модельный ряд

Наименование	Артикул
Вытяжной агрегат EasyHOME® HYGRO Premium MW	11033033
Комплект EasyHOME® HYGRO Premium MW CURVE ELEC	11033034
Комплект EasyHOME® HYGRO Premium MW CURVE CORD	11033036

- ➔ Приточные оконные устройства: см. с. 22
- ➔ Вытяжные устройства: см. с. 40
- ➔ Руководство по выбору вентилятора EasyHOME®: см. с. 112-113

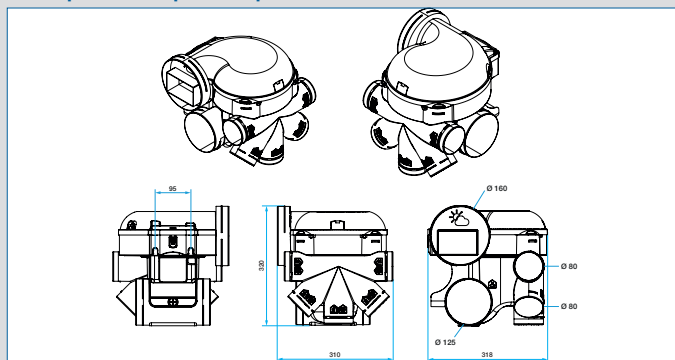
Установка

- Крепление в подвесном состоянии или шурупное крепление на стене (возможность дополнительного приобретения крепёжного комплекта с амортизирующими элементами)
- Подсоединение к гибким или жёстким воздуховодам. При установке в неотапливаемом помещении, необходимо обеспечить теплоизоляцию воздуховодов
- Активация вытяжного устройства PUSH на кухне при помощи кнопки (приобретается отдельно, см. с. 56)
- Питание вытяжного устройства PUSH на кухне и в санузлах WC PRES : батарейка алкалиновая 9V, тип LR 61, приобретается отдельно

ПРЕИМУЩЕСТВА

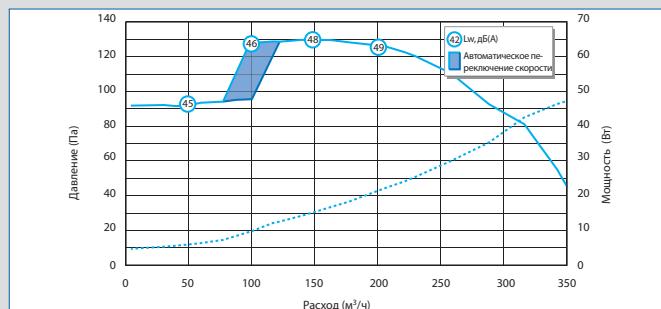
- Оптимальная вентиляция помещения благодаря регулиции расхода воздуха по уровню относительной влажности
- Низкое электропотребление
- Быстрая и прочная установка воздуховодов благодаря системе Easy-clip
- Бесшумная работа

Габаритные размеры (мм)



• Вес (только вентилятор) : 2,7 кг

Аэродинамические характеристики



Акустические характеристики

- Расход воздуха регулируется вытяжными устройствами
- Уровень звуковой мощности вытяжного устройства на кухне: $L_p = 36$ дБ (А)
- Уровень звукового давления вытяжного устройства на кухне (величина измерена на расстоянии 2 м) : $L_w \geq 31$ дБ(А)

Технические характеристики

- Напряжение: 230 В - 50 Гц (однофаз.)
- Класс защиты: IPX2
- Макс. потребляемая мощность: 35 Вт
- Номинал предохранителя: 0,25 А

Состав комплектов

Наименование	Комплект EasyHOME HYGRO Premium micro-wat CURVE ELEC	Комплект EasyHOME HYGRO Premium micro-wat CURVE CORD
Артикул	11033034	11033036
Вытяжной агрегат	EasyHOME HYGRO Premium micro-watt	
Вытяж. устройство + кольцо C21 PUSH Ø 125 мм (кухня)**	1	
Вытяж. устройство + кольцо B21 Ø 80 мм (ванная комната)	1	1
Вытяж. устройство + кольцо PRES W13 Ø 80 мм (туалет)**	1	
Вытяж. устройство + кольцо C21 CORD Ø 125 мм (кухня)**		1
Вытяж. устройство + кольцо W13 CORD Ø 80 мм (туалет)**		1
Подвесной ремень	1	1
Заглушка Ø 80 мм	3	3
Кольцо Easy Clip Ø 125 мм	1	1
Кольцо Easy Clip Ø 80 мм	2	2
Кольцо Easy Clip Ø 160 мм	1	1

*micro-watt - экономия энергии благодаря адаптации расхода воздуха

**см. таблицы модельного ряда на страницах 38, 39