



НОВИНКА

Smart
Smart IR



Brilliant Red



Cosmos Black



Madeira



Platinum



Royal Granit



Savanna



Volcano Gray

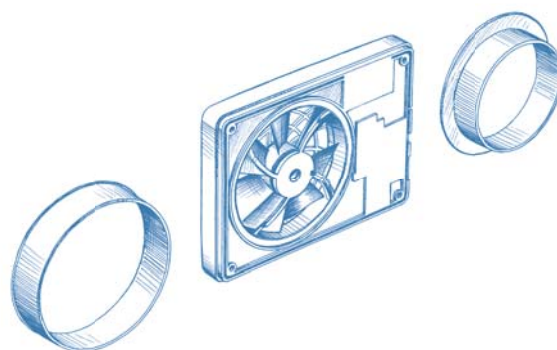
Назначение

- Интеллектуальный вытяжной вентилятор в стильном дизайне для создания нового уровня комфорта в санузлах, душевых, кухнях.

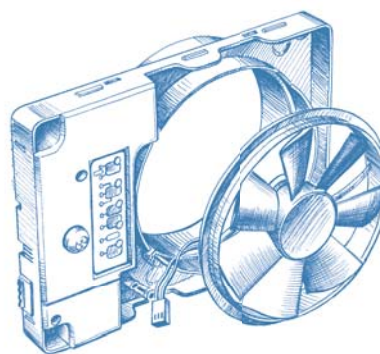
Особенности

- Интеллектуальная электроника и интегрированные функции для обеспечения идеального микроклимата.
- Высокая производительность до 133 м³/ч и бесшумная работа благодаря специальной конструкции двигателя и аэродинамической форме крыльчатки.
- Высокоэффективный DC двигатель с минимальным энергопотреблением до 3.8 Вт и надежной бесперебойной работой более 50 000 часов.
- Импульсный блок питания с широким диапазоном питающего напряжения 100-240 В (50-60 Гц) обеспечивает стабильную работу в энергосетях с «размытым» стандартом качества электроэнергии.
- Вентилятор оснащен автоматической системой отключения питания при заклинивании двигателя.
- Низкий уровень шума вентилятора благодаря креплению двигателя с крыльчаткой на специальной вибровставке.
- Встроенный ползунковый выключатель позволяет отключить вентилятор от сети для простоты и безопасности обслуживания.
- Сверхтонкий корпус – толщина составляет всего 28 мм.
- Универсальный монтаж – вертикальная или горизонтальная установка.
- Настройка функций и управление вентилятором с помощью пульта дистанционного управления.

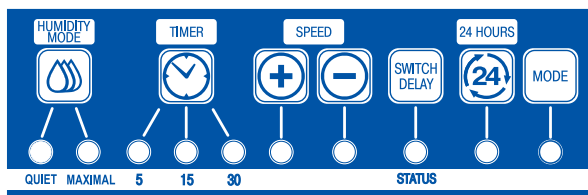
- Сменные патрубки для соединения с воздуховодами Ø100 или 125 мм.



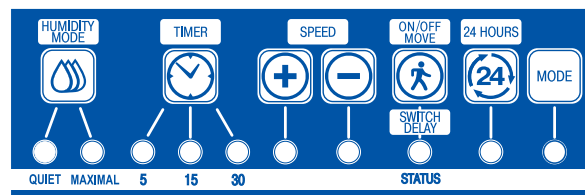
- Двигатель с крыльчаткой легко вынимается из корпуса без специальных инструментов для удобного обслуживания.



- Многофункциональная панель управления вентилятором со светодиодной индикацией.



Smart



Smart IR

■ Режимы и функции

- Вентилятор разработан на основе самых последних интеллектуальных технологий в области вентиляционного оборудования.



ИНТЕЛЛЕКТУАЛЬНЫЙ КОНТРОЛЬ ВЛАЖНОСТИ

- Вентилятор оборудован интеллектуальным датчиком влажности с автоматическим поддержанием естественного микроклимата в помещении.

QUIET – оптимальный режим удаления влажности, который обеспечивает достаточную производительность вентилятора (до 83 м³/ч) в сочетании с бесшумной работой. Данный режим рекомендуется для ванных комнат с небольшой площадью.

MAXIMAL – режим удаления излишней влажности, при котором скорость вращения крыльчатки обеспечивает максимальную производительность вентилятора (до 133 м³/ч). Данный режим рекомендуется для ванных комнат площадью более 6 м².



ТАЙМЕР

- Вентилятор оборудован 3-мя различными таймерами для максимальной комфортности:

ТАЙМЕР УДАЛЕНИЯ ВЛАЖНОСТИ – выбор времени работы вентилятора для окончательного удаления влажности после ее стабилизации (30, 45, 60 минут).

ТАЙМЕР ЗАДЕРЖКИ ВЫКЛЮЧЕНИЯ – при срабатывании датчика движения или внешнего выключателя вентилятор работает 5, 15 или 30 минут, а затем возвращается в предыдущий режим работы.

ТАЙМЕР ЗАДЕРЖКИ ВКЛЮЧЕНИЯ – если вы часто и кратковременно посещаете ванную комнату, то для избежания лишнего включения вентилятора, вы можете настроить задержку его включения.

При увеличении влажности, сигнале от внешнего выключателя или

датчика движения вентилятор ускорится не сразу, а через некоторое время (0, 2 или 5 минут).



24 ЧАСА

- Вентилятор работает на небольшой скорости, обеспечивая минимальный воздухообмен в помещении. При изменении влажности вентилятор перейдет в режим MAXIMAL (по умолчанию) или QUIET. При получении сигнала от датчика движения или внешнего выключателя вентилятор перейдет в режим QUIET.



ИНТЕРВАЛЬНОЕ ПРОВЕТРИВАНИЕ

- Интегрированная функция автоматического включения проветривания помещения. Каждые 15 часов вентилятор включается на 2 часа для проветривания помещения с производительностью 83/72 м³/ч (Ø125 / Ø100).



ПЛАВНАЯ РЕГУЛИРОВКА СКОРОСТИ

- В вентиляторе реализована функция плавной регулировки производительности в диапазоне 10 скоростей для каждого из режимов:

– для режима **QUIET** от 40/33 до 83/72 м³/ч (Ø125/100);

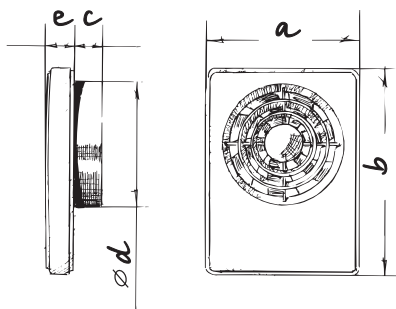
– для режима **MAXIMAL** от 83/72 до 133/106 м³/ч (Ø125/100).



ДАТЧИК ДВИЖЕНИЯ (для SMART IR)

- Автоматическое включение вентилятора в режим QUIET при поступлении сигнала от датчика движения. Зона действия датчика 1-4 м, угол обзора 100°.

■ Габаритные и монтажные размеры



Тип	Размеры, мм				
	a	b	c	d	e
SMART SMART IR	155,5	209	28	99/124	28

■ Основные технические параметры

Диаметр патрубка	Режим	Максимальный расход воздуха, м ³ /ч	Уровень шума, дБ(А)	Расход воздуха при заводских настройках, м ³ /ч	Диапазон регулирования, м ³ /ч
100	24 часа	33	17	33	–
	Quiet	72	22	72	33...72
	Maximal	106	31	82	72...106
125	24 часа	40	17	40	–
	Quiet	83	21	83	40...83
	Maximal	133	32	97	83...133

