

ССР

Блок управления VBP ms



// new

Питание и управление

→ **3** VBP ms

Блок управления ССР разработан для управления и контроля от 1 до 3 вентиляторов VBPms. Его можно установить либо на оголовке вентилята, либо в техническом этаже. Идущий в комплекте датчик температуры дает возможность работы в одном из режимов: низкоскоростном при t ниже 0°C , и высокоскоростном при t выше 0°C . Световые индикаторы можно соединить с клеммами аварийного режима и режима работы. Все компоненты прошли проверку СЕМ.

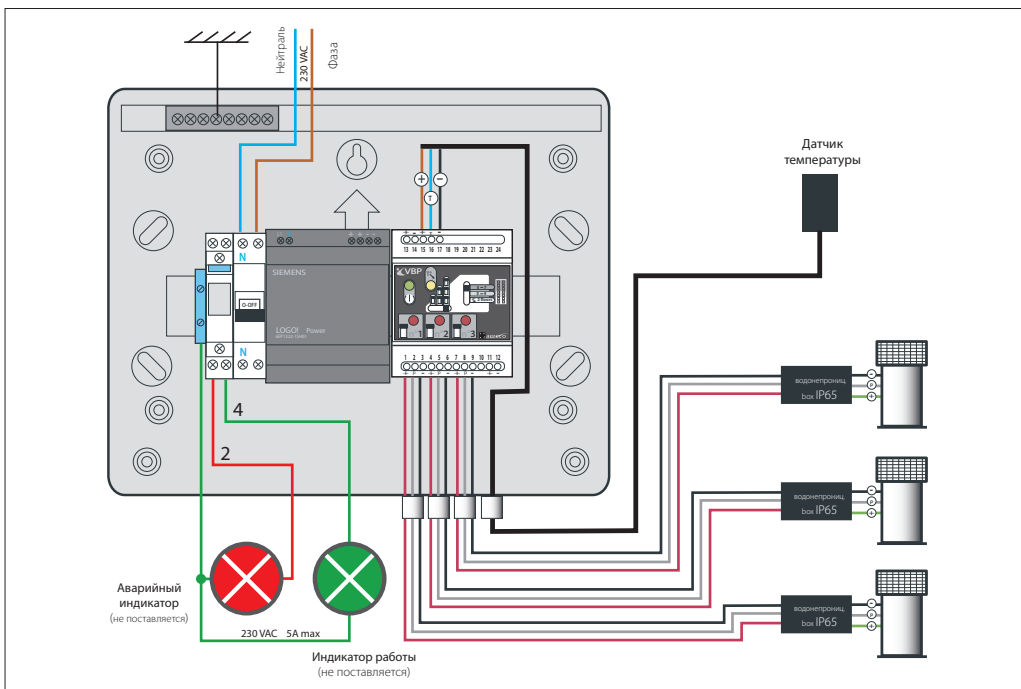


- **Одновременное управление работой** от 1 до 3 VBP ms
- **Контроль электропитания** в зависимости от количества этажей и подключенных вентиляторов
- **Индикаторы «сбоя»/ «работы»** напрямую подключенные к панели
- **Датчик температуры** для управления работой вентиляторов в зависимости от погодных условий
- **Защитный корпус IP 65** для установки на улице



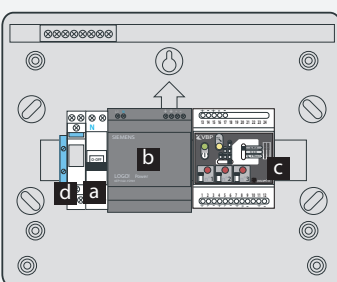
ССР

Блок управления		
Стандартный код		AVE197EX
Макс. количество подключаемых VBP		3
Единица продажи		1
Упаковка		1
Характеристики		
Напряжение сети		230 VAC
Вес	кг	2,3
Отделка		Прозрачная крышка + замок
Материал (корпуса)		PVC
Степень защиты по IP		IP65
Класс климатического исполнения и категория размещения по ГОСТ 15150-69		У2
Соответствие нормам		CE; CEM
Установка		
Установка на улице		■
Крепление		4 болта



Компоненты

Размеры в мм



- Автоматический выключатель **a**
- Блок питания SIEMENS 230VAC - 12VDC **b**
- Управляющая коробка **c**
- Реле **d**

